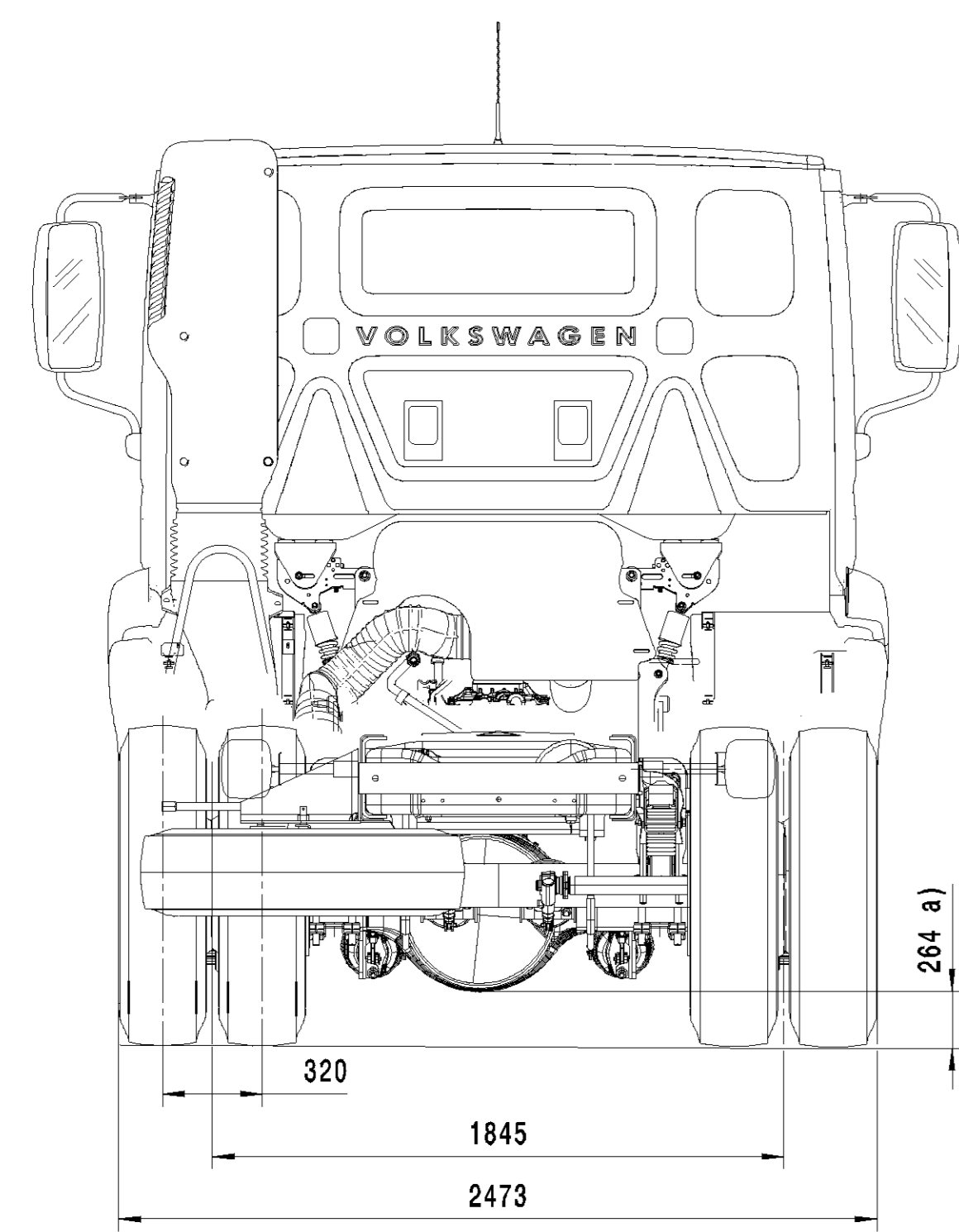
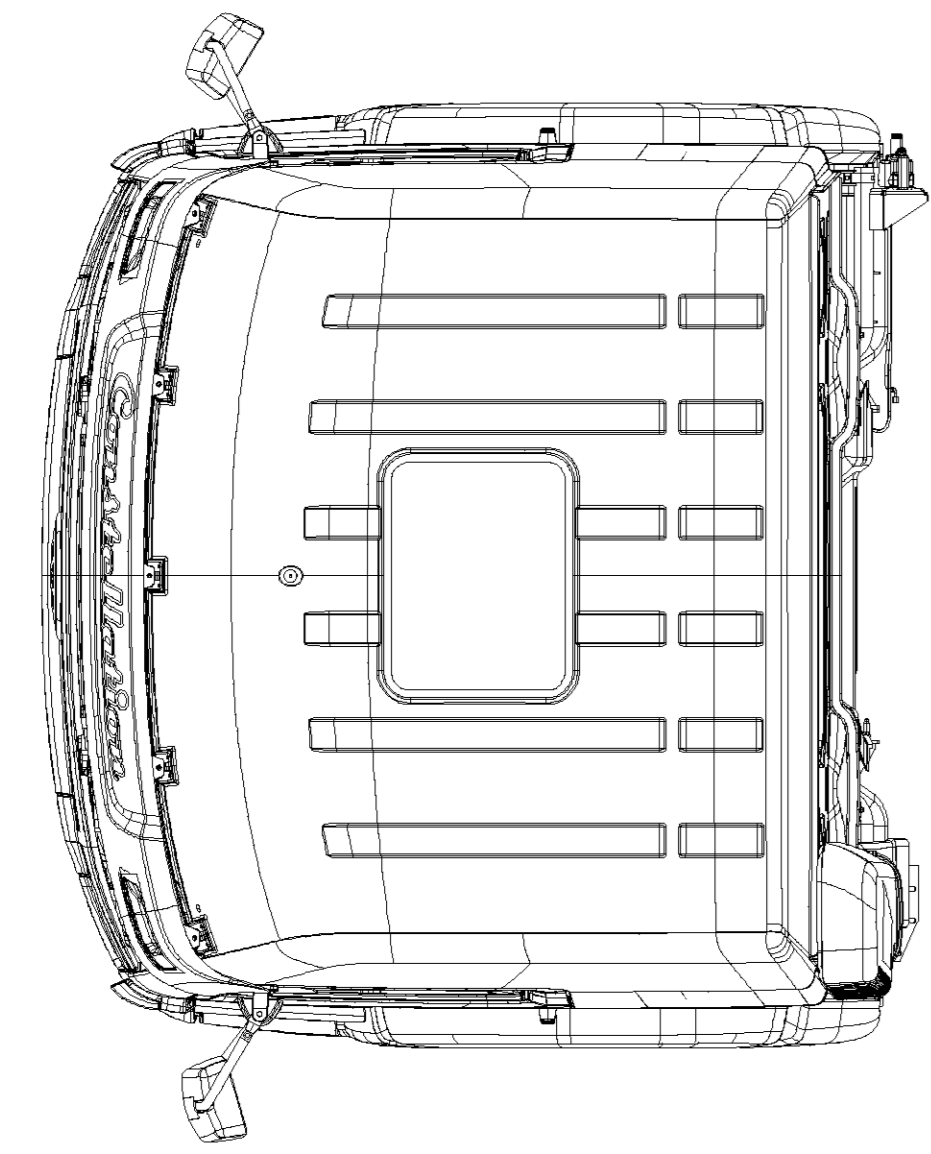
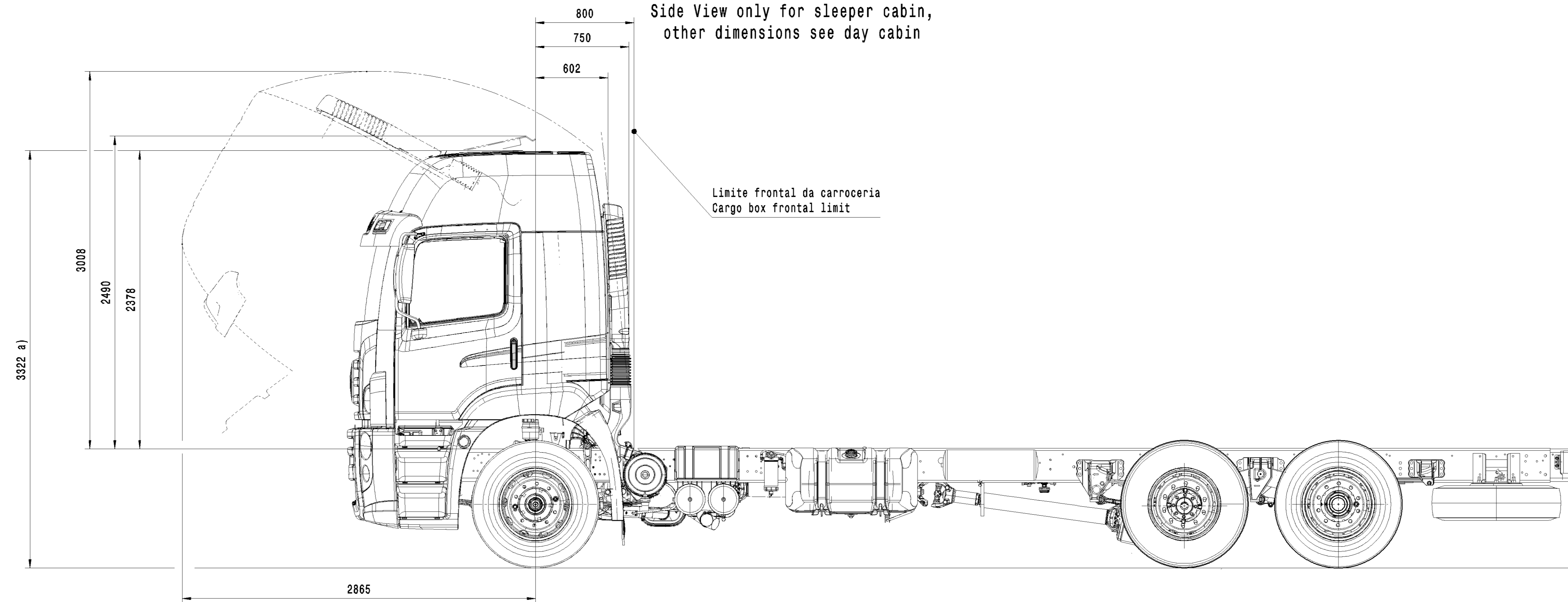


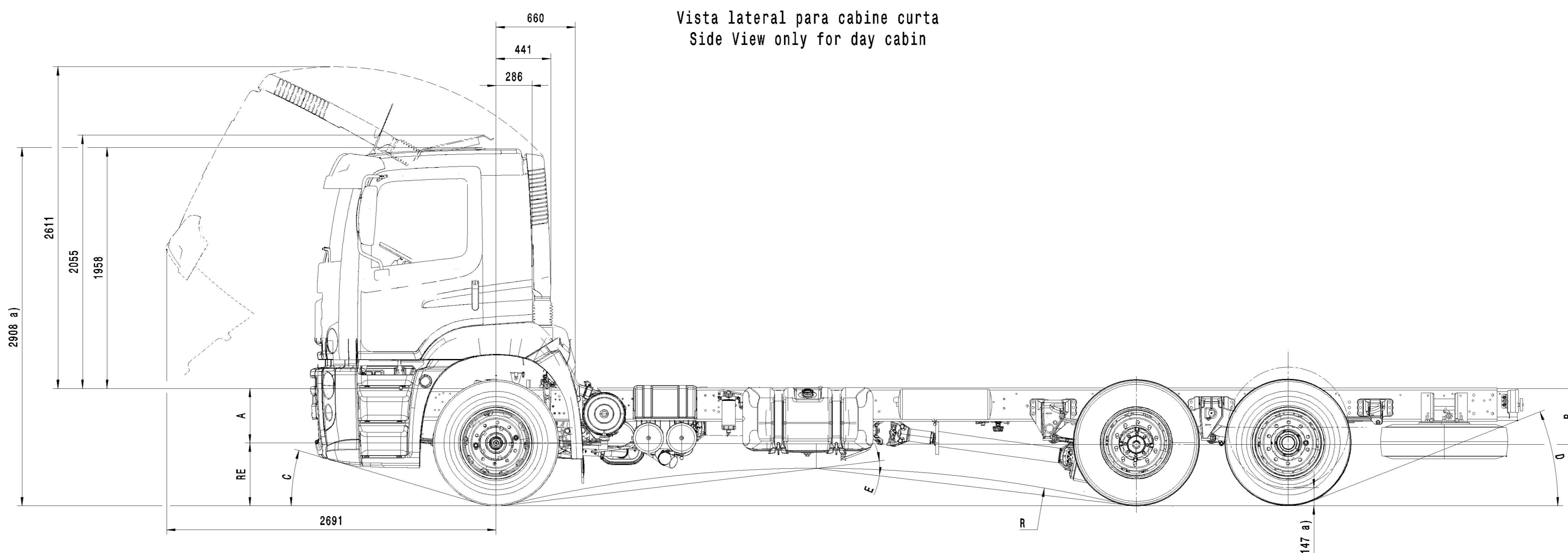
Vista de referencia para cabine leito
Reference view for long cabin



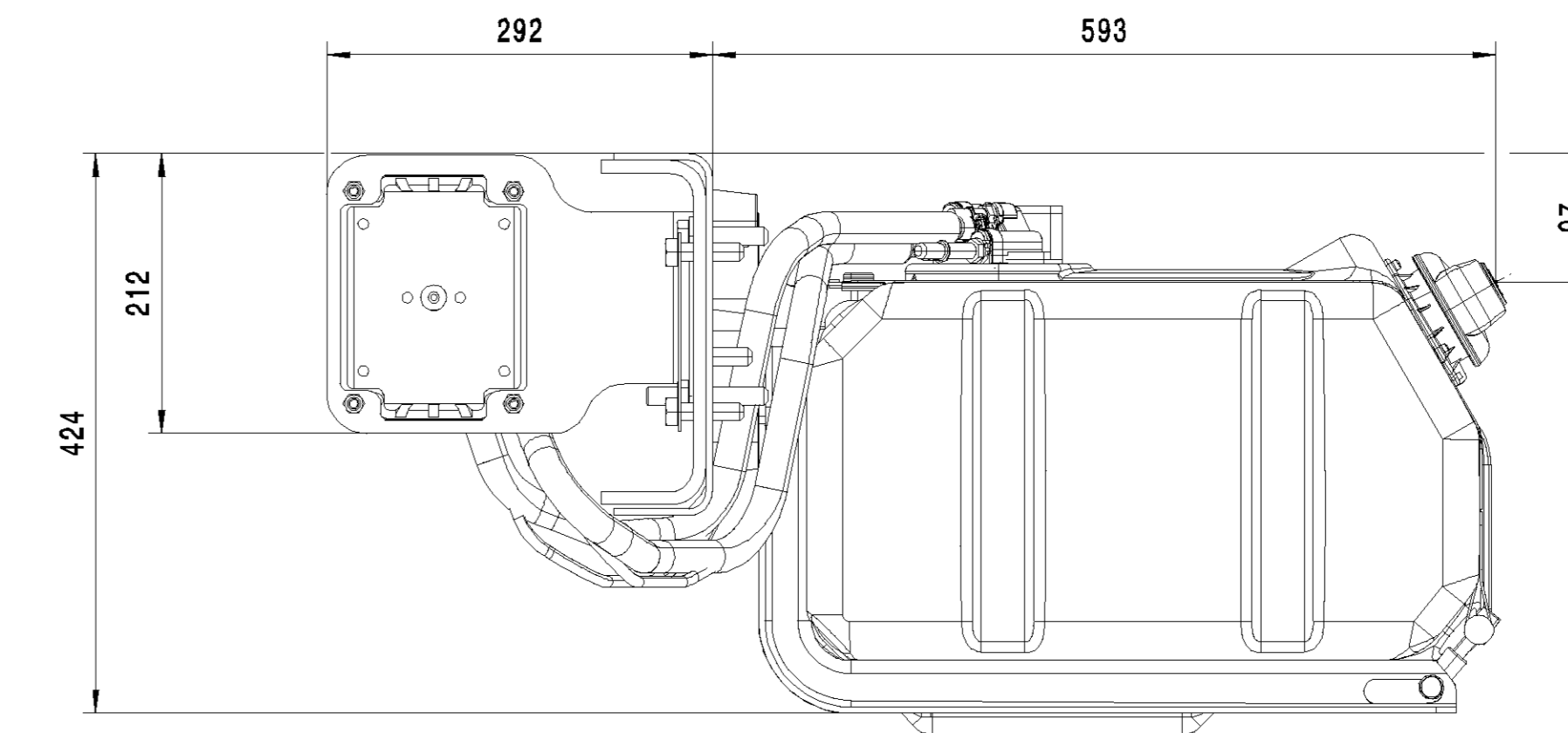
Vista lateral apenas para cabine leito,
demais dimensoes veja cabine curta.
Side View only for sleeper cabin,
other dimensions see day cabin



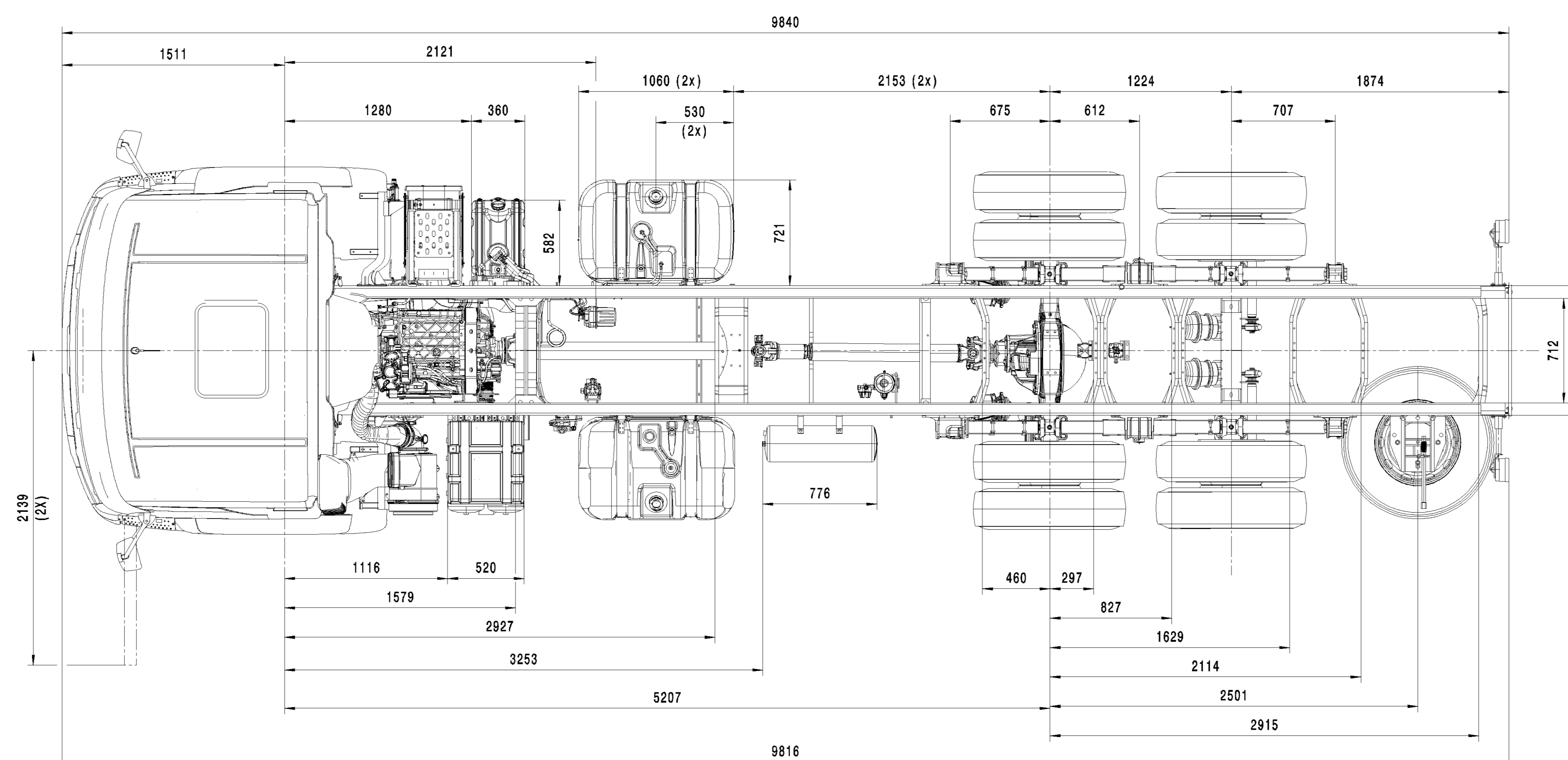
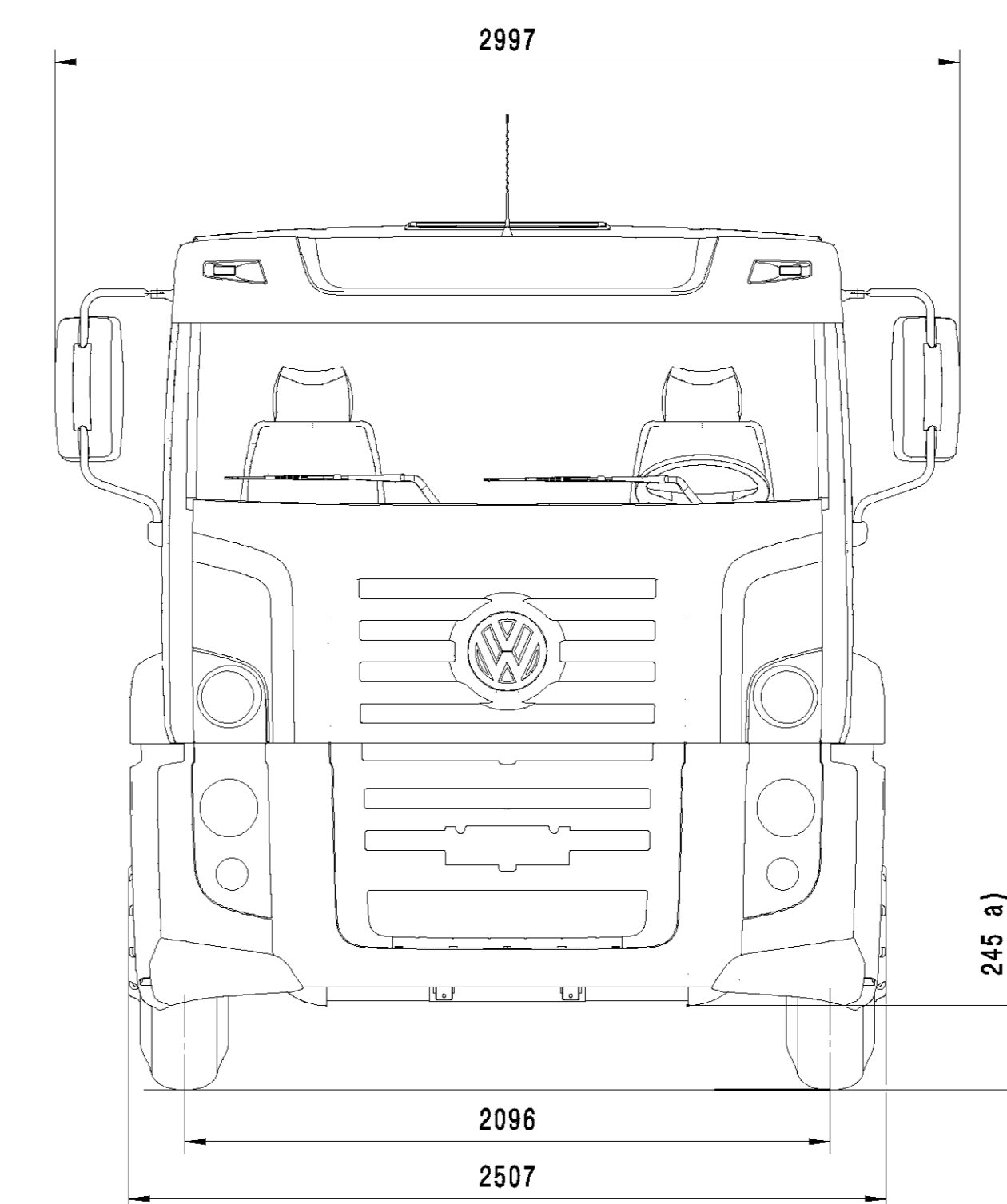
Vista lateral para cabine curta
Side View only for day cabin



Vista somente para tanque de ARLA 32 e unidade dosadora.
Escala 1:5
View only for ARLA 32 tank and doser unit.
Scale 1:5



Modificao no posicionamento do tanque de ARLA-32
e da unidade dosadora(DU) nao sao permitidas.
ARLA-32 tank and doser unit (DU) positioning
changes are not allowed.



a) Dimensoes esto na condicao de veiculo vazio
a) Dimensions are in curb weight condition

Dimensoes/Dimensions(mm) - Ref. 295/80R22,5(Conf./acc.to ALAPA)		A	B	C	D	E	R	RE
Cabine Curta	Vazio/Curb Weight	460	596	15"	26"	15"	9976	490
Short Cabin	Carregado/(gW)	411	529	13"	24"	12"	11921	490
Cabine Longa	Vazio/Curb Weight	454	596	15"	26"	15"	9976	490
Long Cabin	Carregado/(gW)	405	529	13"	24"	12"	11921	490

Somente para 2T2.000.111.AA (EE 6431mm)
Only for 2T2.000.111.AA (WB 6431 mm)

2T2 000 111 AA

Referencias	Nº	Carpo	Data	Revisao	Descricao
Reference	No.	Section	Date	Revision	Description
VW 011 55	1	01	10.06.11	UVP/PT1	Sleeper cabin Side view revised
VW 911 01	2	01	10.06.11	UVP/PT1	Reference revised
	3	01	17.01.13	UVP/PT1	Table revised

Material / Material	Tratamento de Material / Material treatment	Material Sinalizado / Semi-finished product	Superfície da Superfície w/ 137 50 D[1]	Superfície da Superfície w/ 137 50 D[1]

Dimensoes/Dimensions	A	B	C	D	E	R	RE
Cabine Curta	460	596	15"	26"	15"	9976	490
Short Cabin	411	529	13"	24"	12"	11921	490
Cabine Longa	454	596	15"	26"	15"	9976	490
Long Cabin	405	529	13"	24"	12"	11921	490

Escala/Scale	Título	Proj. Nº	Proj. No.
1:20	Survey Diagram	24-330 EE 6431mm	24-330 EE 6431mm
1:5	Survey Diagram	24-330 WB 6431mm	24-330 WB 6431mm

Somente para 2T2.000.111.S
Only for 2T2.000.111.S

2T2.000.111.S
2T2.000.111.T

MAN Latin America

1	2	3	4	5	6
1 Dia ref. Ref. dia.	1 Dia de contr. Control dia.	1 Dia de inspecao futura Future dia.	1 Dia temporario Temporary dia.	1 Dia de ensaio Test dia.	1 Dia de ensaio preliminar Dia. to be inspected
1 Dia de fabrica Basic dia.	1 Dia de inspecao Inspection dia.	1 Dia de inspecao Inspection dia.	1 Dia de inspecao Inspection dia.	1 Dia de inspecao Inspection dia.	1 Dia de inspecao Inspection dia.

1 Dia ref. Ref. dia. 1 Dia de contr. Control dia. 1 Dia de inspecao futura Future dia. 1 Dia temporario Temporary dia. 1 Dia de ensaio Test dia. 1 Dia de ensaio preliminar Dia. to be inspected 1 Dia de fabrica Basic dia. 1 Dia de inspecao Inspection dia. 1 Dia de inspecao Inspection dia. 1 Dia de inspecao Inspection dia. 1 Dia de inspecao Inspection dia. 1 Dia de inspecao Inspection dia.