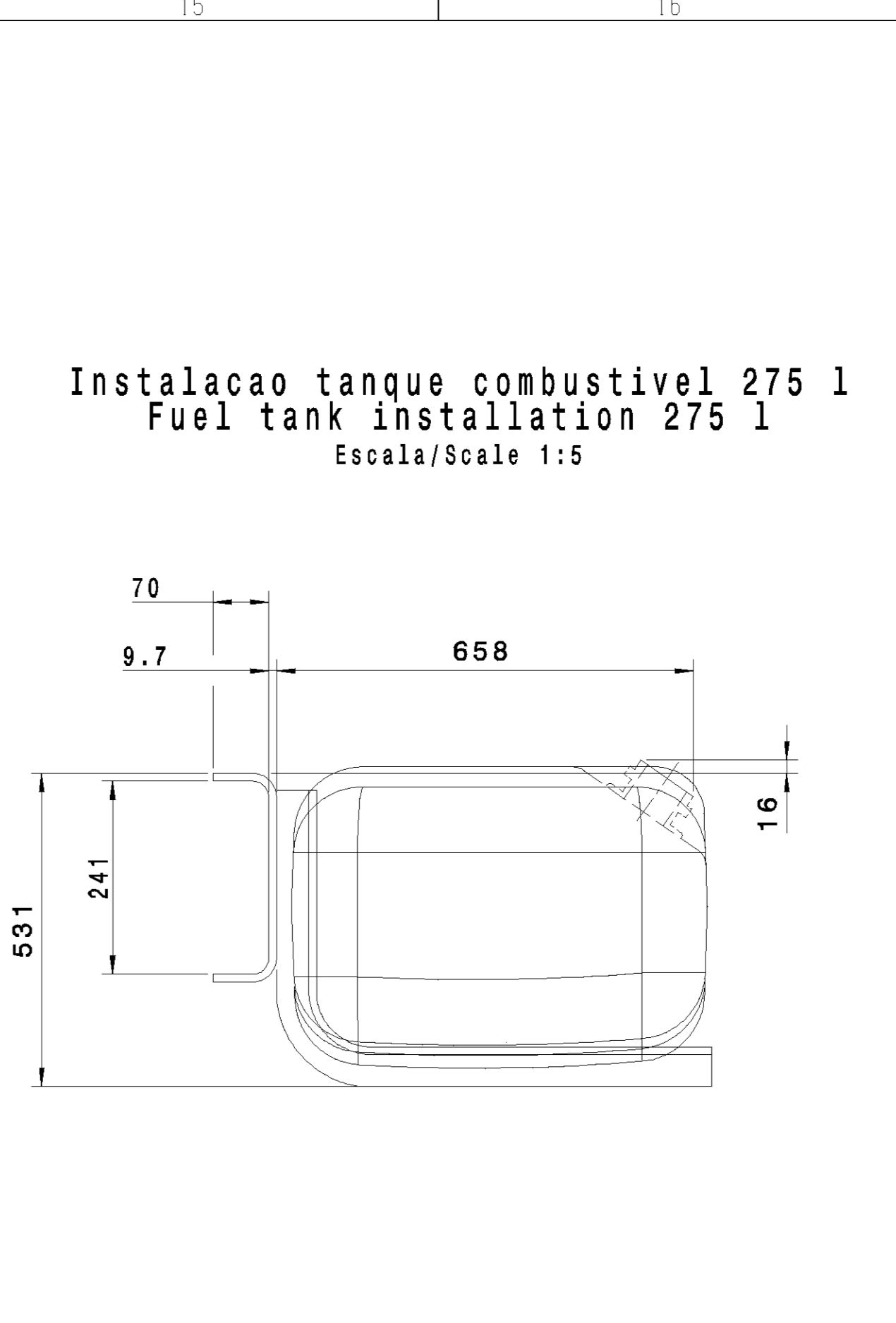
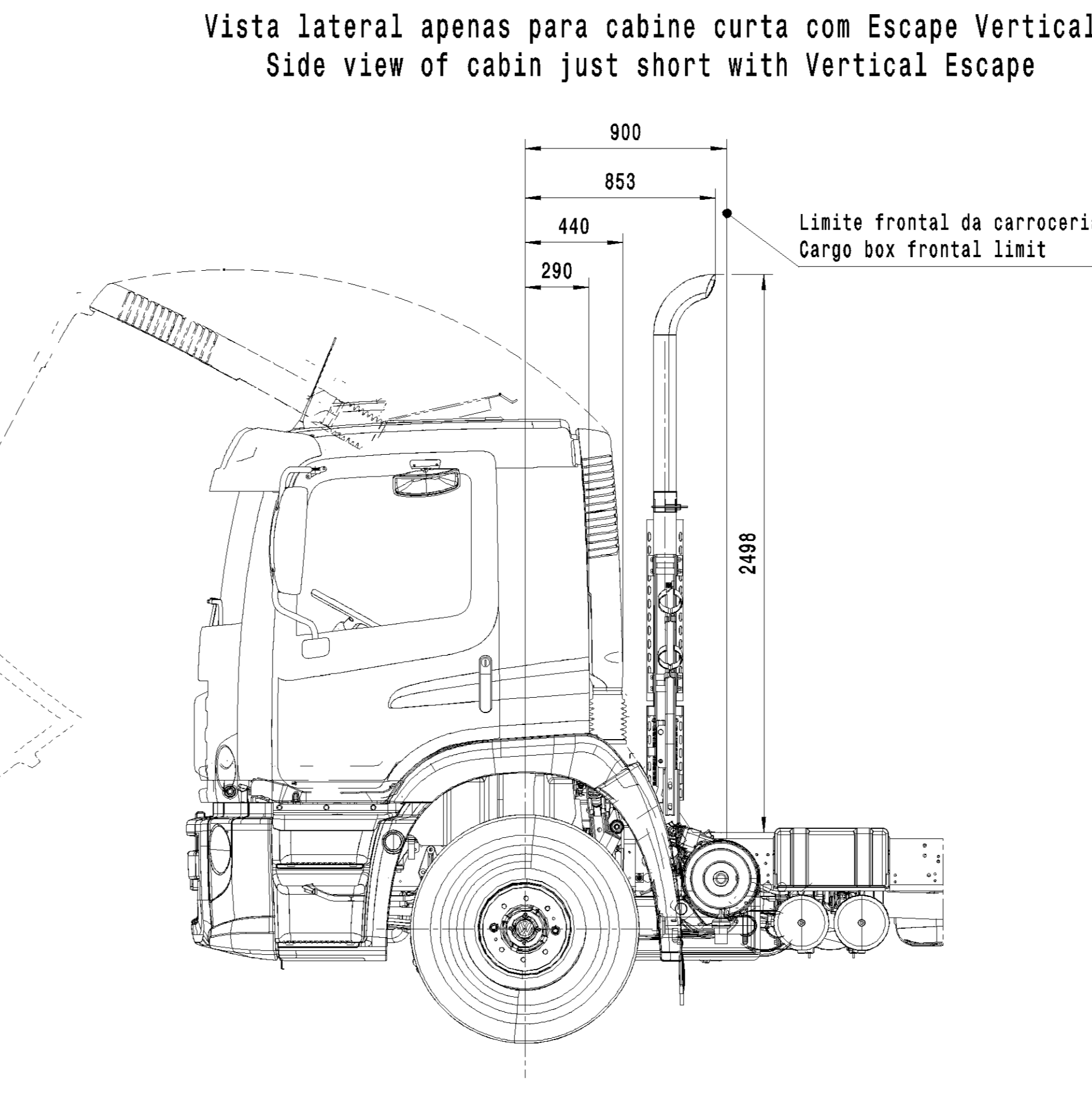
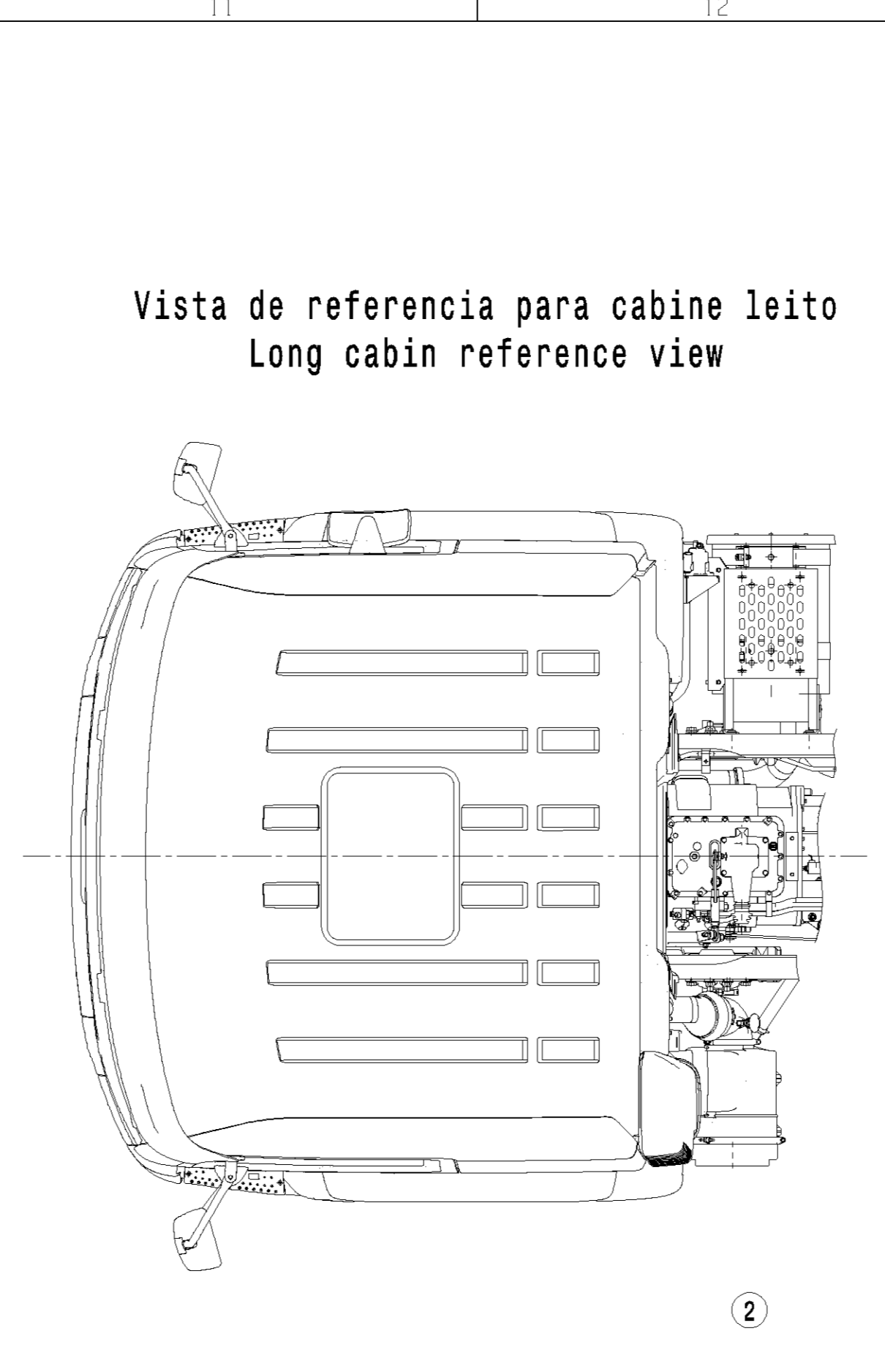
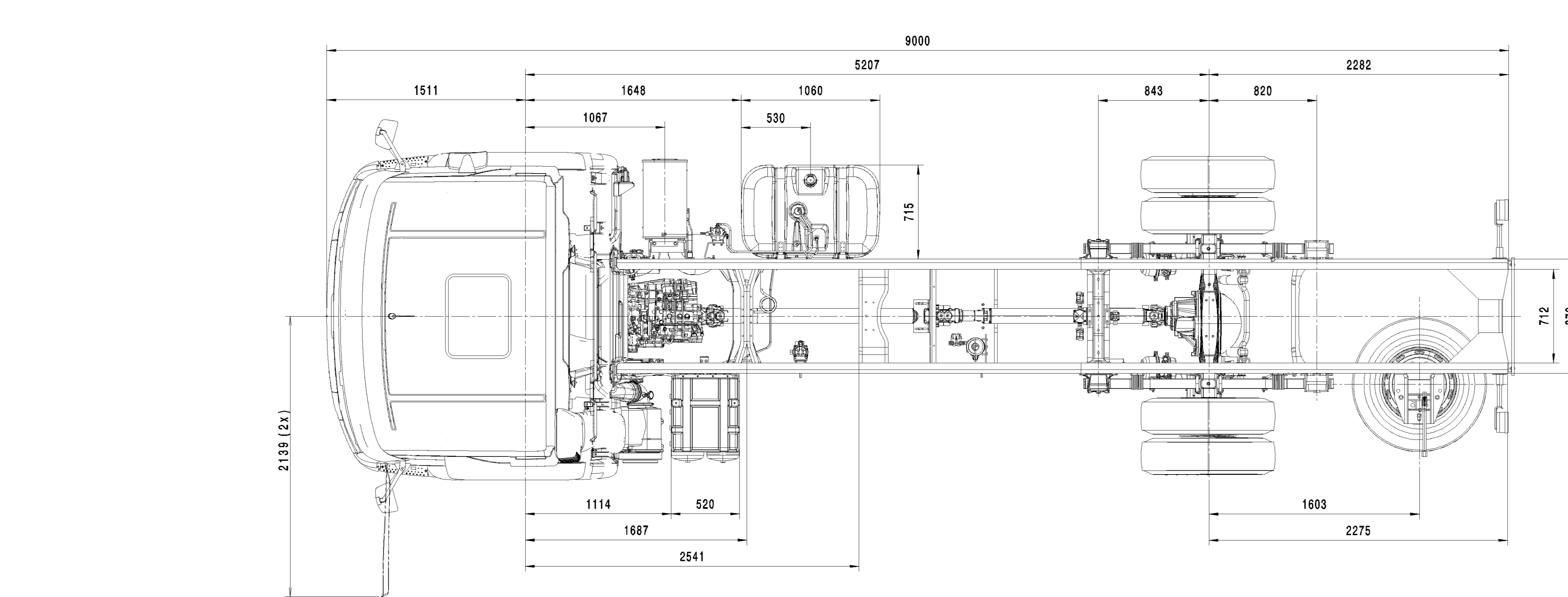
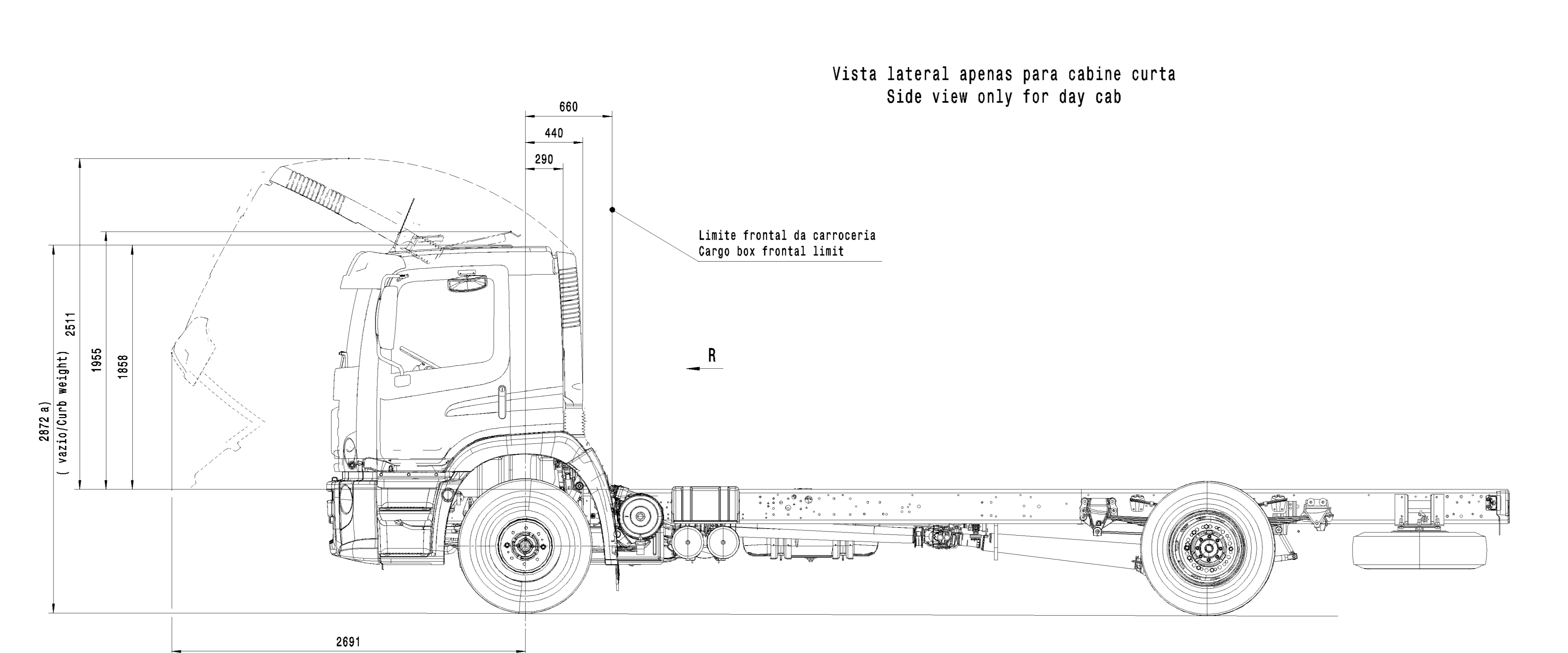
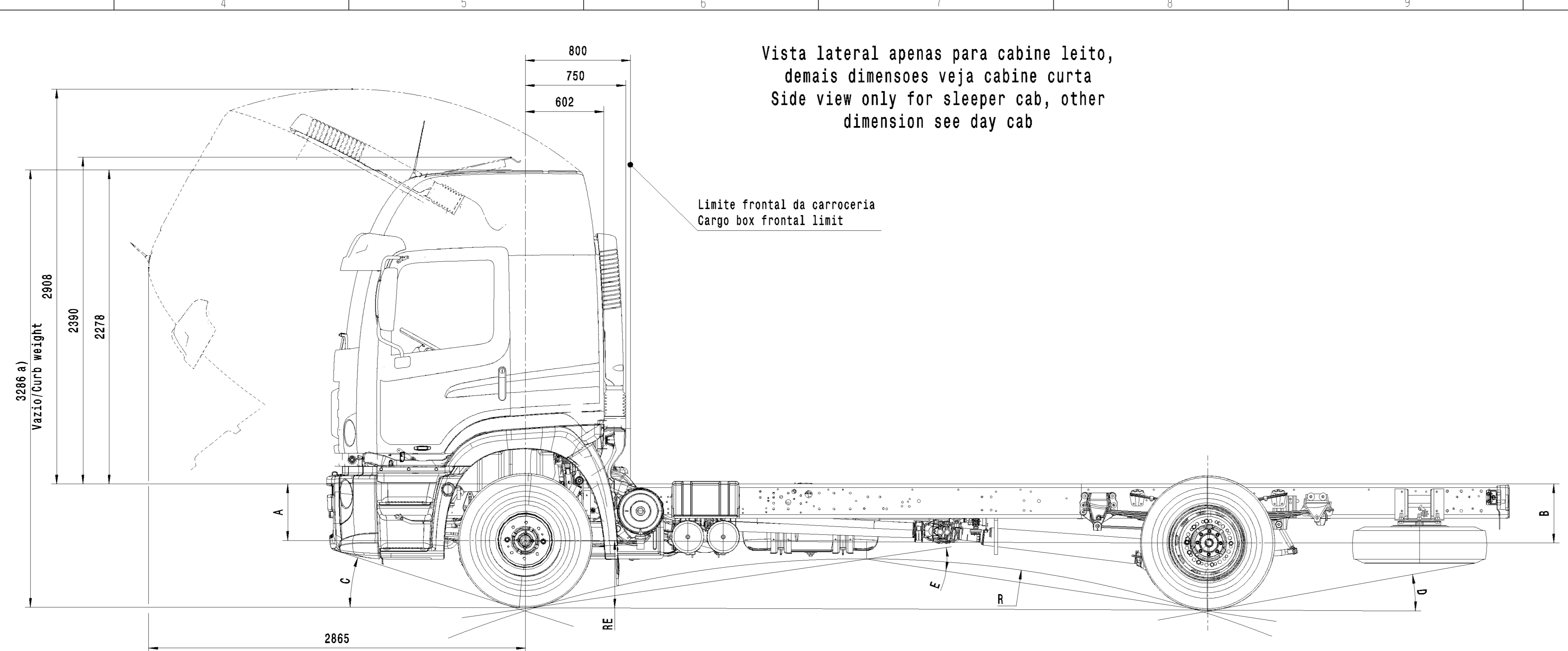


1000 - 1000  
 120 - 400  
 6 - 10  
 1 - 5

Identificação/Identification:  
 Marca registrada: MAN 312/M 3000 -  
 País de origem: V4105 50 -  
 Código do produtor: V4105 40 -  
 N.º de peça/Legenda: DIN 1451 -  
 PL - No., Lettering

Peças aprovadas para a produção devem obter nova aprovação do Engenheiro quando houver qualquer modificação do projeto original, composição do material ou processo de fabricação.  
 Approved parts for production must obtain new approval from the Engineer when there is any modification of the original design, material composition or production process.  
 The parts approval process requires the approval of the responsible engineer.



a) Dimensões com pneu 275/80R22.5 G359 SHS  
 Dimensions with tire 275/80R22.5 G359 SHS

Dimensões/Dimensions (mm) - Ref. 275/80 R22,5 (conf./acc. to ALAPA)							
	E.E/W.B 5207 mm	A	B	C	D	E	R RE
Cabine Curta Short Cabin	Vazio/Curb weight (DIN 70020)	533	519	20,5"	11"	19,5"	7488,5 481
	Carregado/(GVW)	443	450	17"	9,5"	16"	9155 481
Cabine Longa Long Cabin	Vazio/Curb weight (DIN 70020)	527	519	20,5"	11"	19,5"	7488,5 481
	Carregado/(GVW)	443	450	17"	9,5"	16"	9155 481

Somente para 2T2.000.111.AE - E.E. 5207  
 Only for 2T2.000.111.AE - W.B. 5207

2T2.000.111 AD  
 2T2.000.111 AE

2T2.000.111 AB  
 2T2.000.111 AC

1:20  
 1:5

Escala/Scale: Survey diagram  
 17-280 W.B. 3560/4340/4800/5207

MAN Latin America

Referências/Reference	N.º No.	Capo Section	Data Date	Revisão/Revision	Descrição da modificação e/ou do pedido de modificação/Revision Request and Change data
V4 911 01	-	20.01.13	UVP/PT1	-	Novo modelo de modificação - E07094-588
V4 011 55	1/2	ET/CT2 05.10.13	UVP/PT1	View R and side view added	129548-010
	3	ET 11.01.13	UVP/PT1	Table revised	E07029-0703

MAN Latin America reserves all rights of invention. All rights of invention, particularly for copying or distributing, reserved. The design trademark is reserved to the applicant. In case of discrepancies the Portuguese version shall prevail.

Todos os direitos reservados. Todos os direitos de invenção, particularmente para cópia ou distribuição, reservados. A marca de patente é reservada ao requerente. Em caso de divergências a versão portuguesa prevalece.

Copyright © 2013 MAN Truck & Bus AG. All rights reserved. All rights of invention, particularly for copying or distributing, reserved. The design trademark is reserved to the applicant. In case of discrepancies the Portuguese version shall prevail.

Todos los derechos reservados. Todos los derechos de invención, particularmente para copia o distribución, reservados. La marca de patente es reservada al solicitante. En caso de discrepancias la versión portuguesa prevalece.

Copyright © 2013 MAN Truck & Bus AG. All rights reserved. All rights of invention, particularly for copying or distributing, reserved. The design trademark is reserved to the applicant. In case of discrepancies the Portuguese version shall prevail.

Todos os direitos reservados. Todos os direitos de invenção, particularmente para cópia ou distribuição, reservados. A marca de patente é reservada ao requerente. Em caso de divergências a versão portuguesa prevalece.

Copyright © 2013 MAN Truck & Bus AG. All rights reserved. All rights of invention, particularly for copying or distributing, reserved. The design trademark is reserved to the applicant. In case of discrepancies the Portuguese version shall prevail.

Todos los derechos reservados. Todos los derechos de invención, particularmente para copia o distribución, reservados. La marca de patente es reservada al solicitante. En caso de discrepancias la versión portuguesa prevalece.

Copyright © 2013 MAN Truck & Bus AG. All rights reserved. All rights of invention, particularly for copying or distributing, reserved. The design trademark is reserved to the applicant. In case of discrepancies the Portuguese version shall prevail.

Todos os direitos reservados. Todos os direitos de invenção, particularmente para cópia ou distribuição, reservados. A marca de patente é reservada ao requerente. Em caso de divergências a versão portuguesa prevalece.

Copyright © 2013 MAN Truck & Bus AG. All rights reserved. All rights of invention, particularly for copying or distributing, reserved. The design trademark is reserved to the applicant. In case of discrepancies the Portuguese version shall prevail.

Todos los derechos reservados. Todos los derechos de invención, particularmente para copia o distribución, reservados. La marca de patente es reservada al solicitante. En caso de discrepancias la versión portuguesa prevalece.

Copyright © 2013 MAN Truck & Bus AG. All rights reserved. All rights of invention, particularly for copying or distributing, reserved. The design trademark is reserved to the applicant. In case of discrepancies the Portuguese version shall prevail.