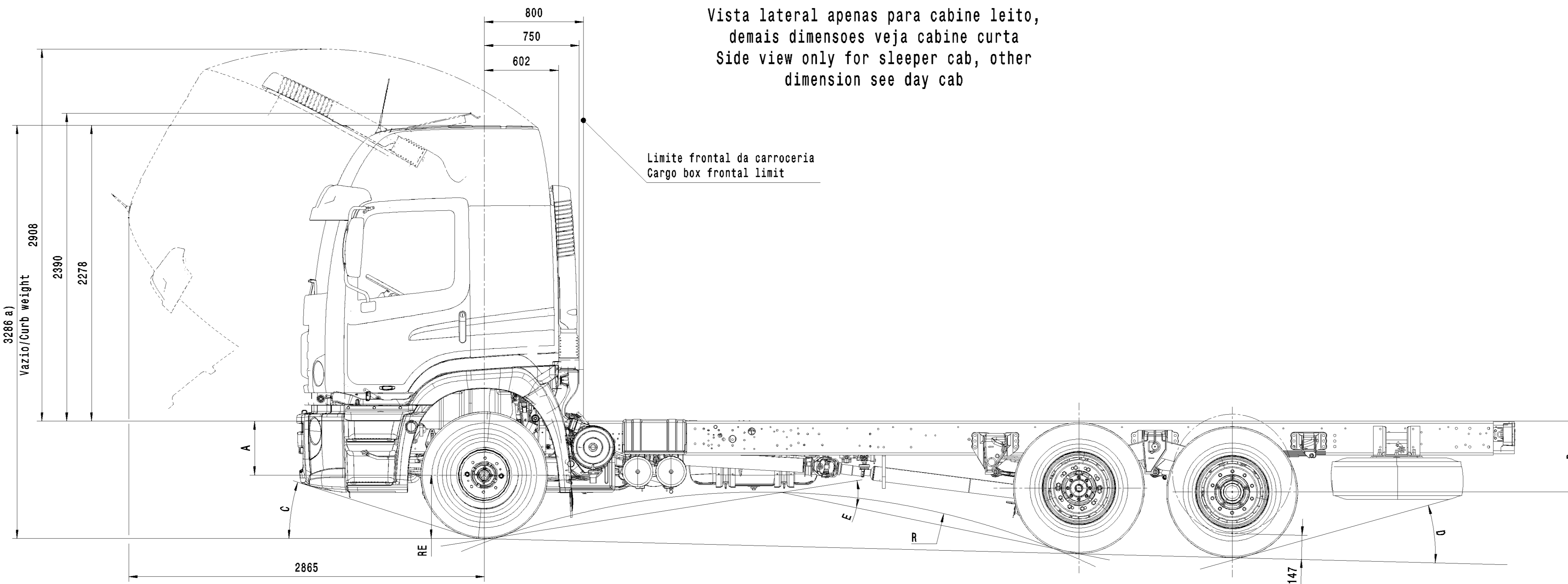
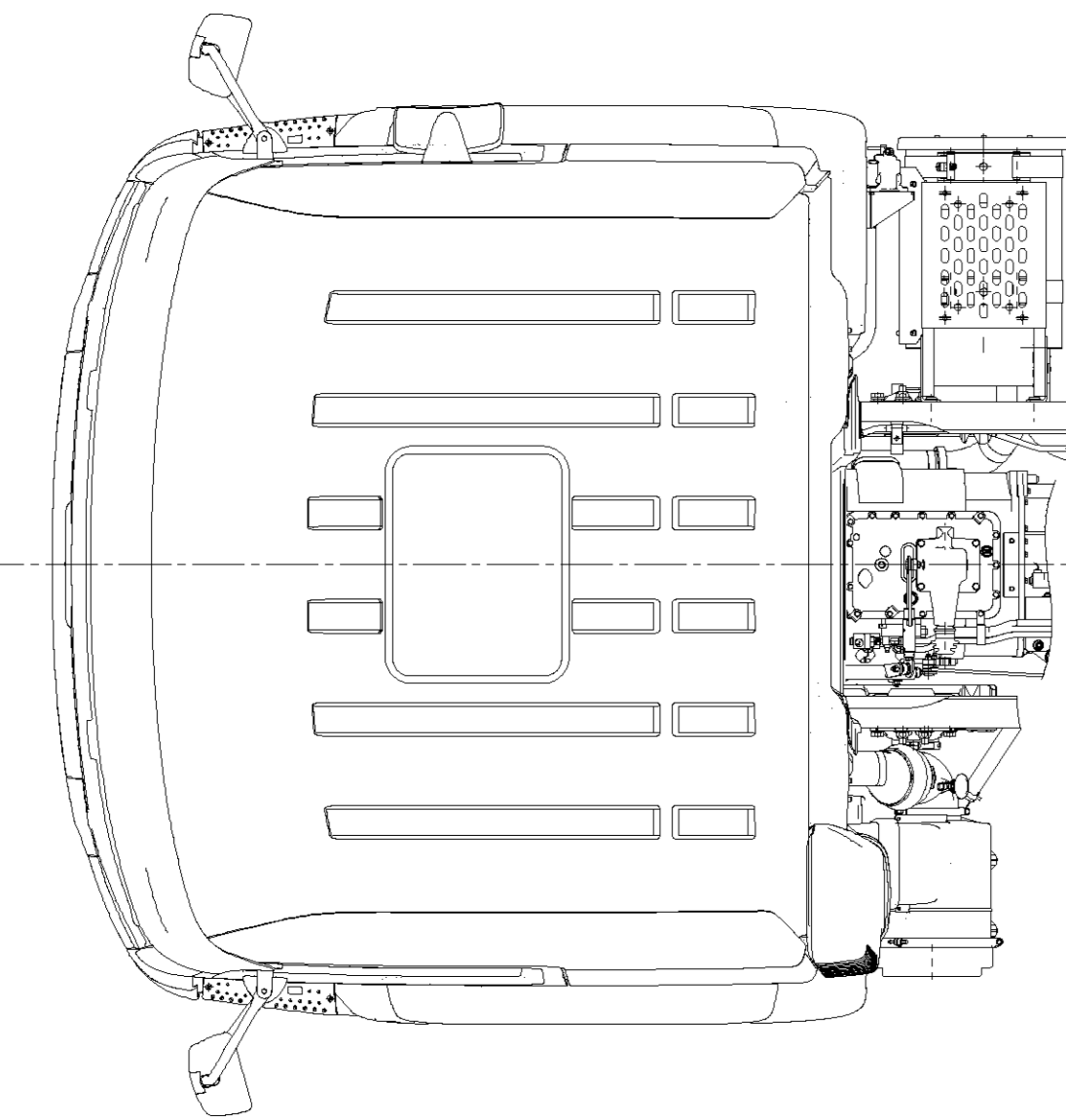
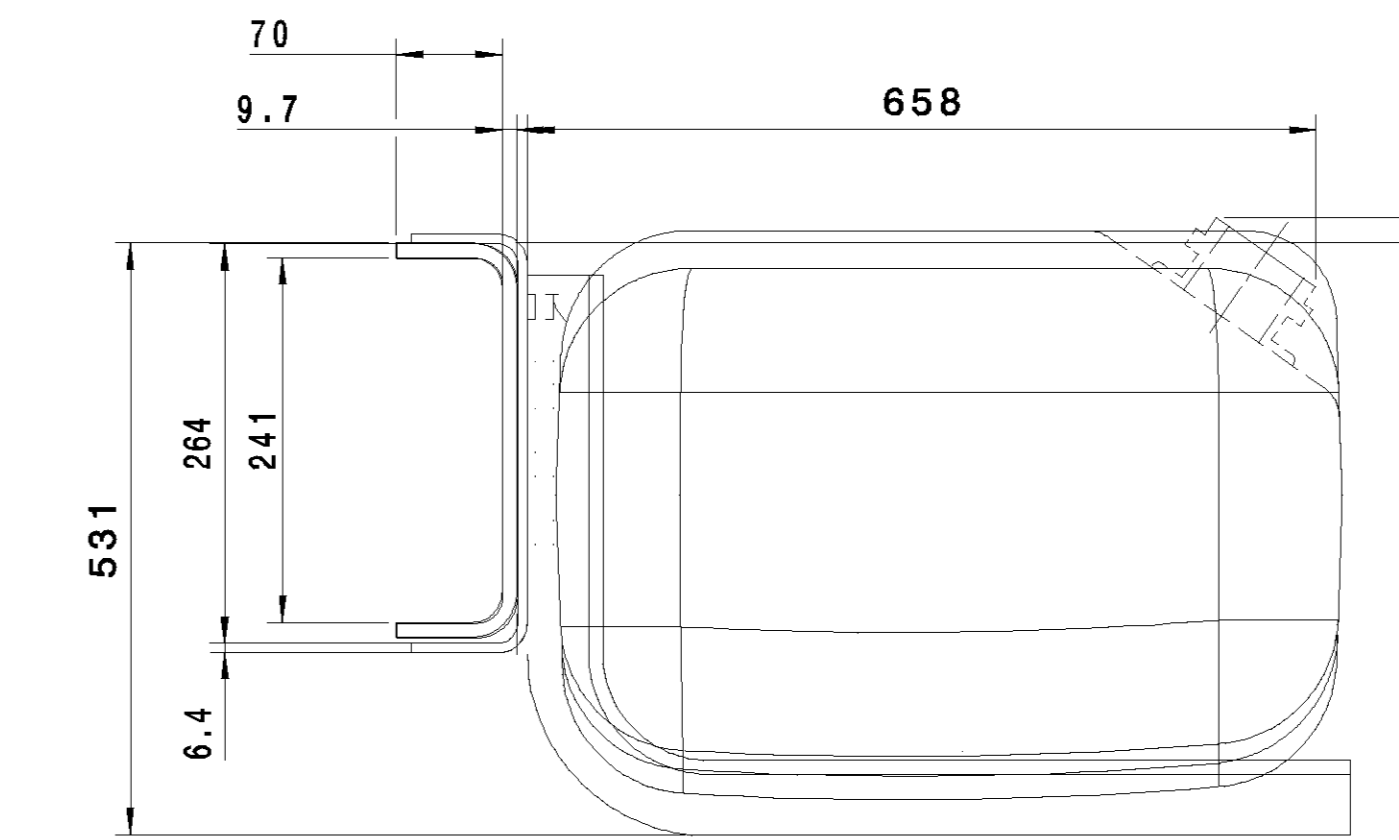


Vista de referencia para cabine leito
Long cabin reference view

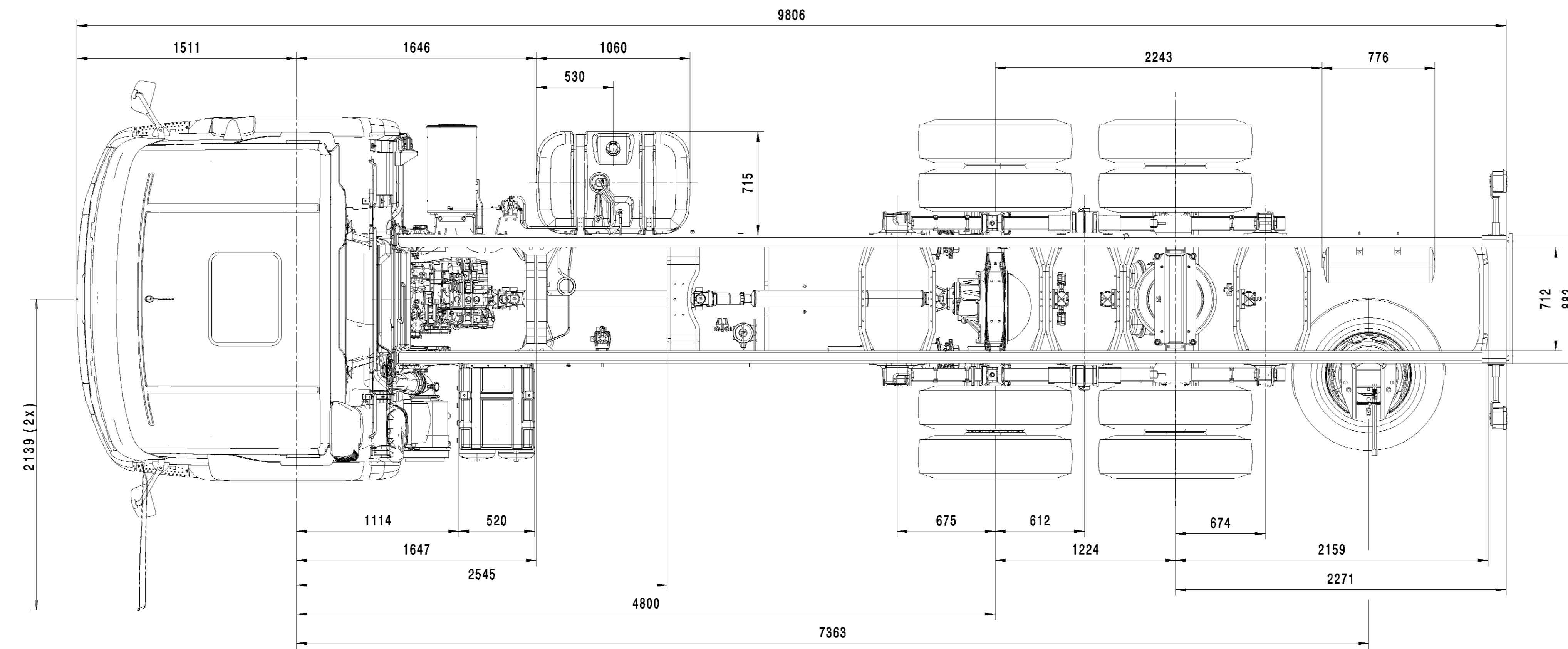
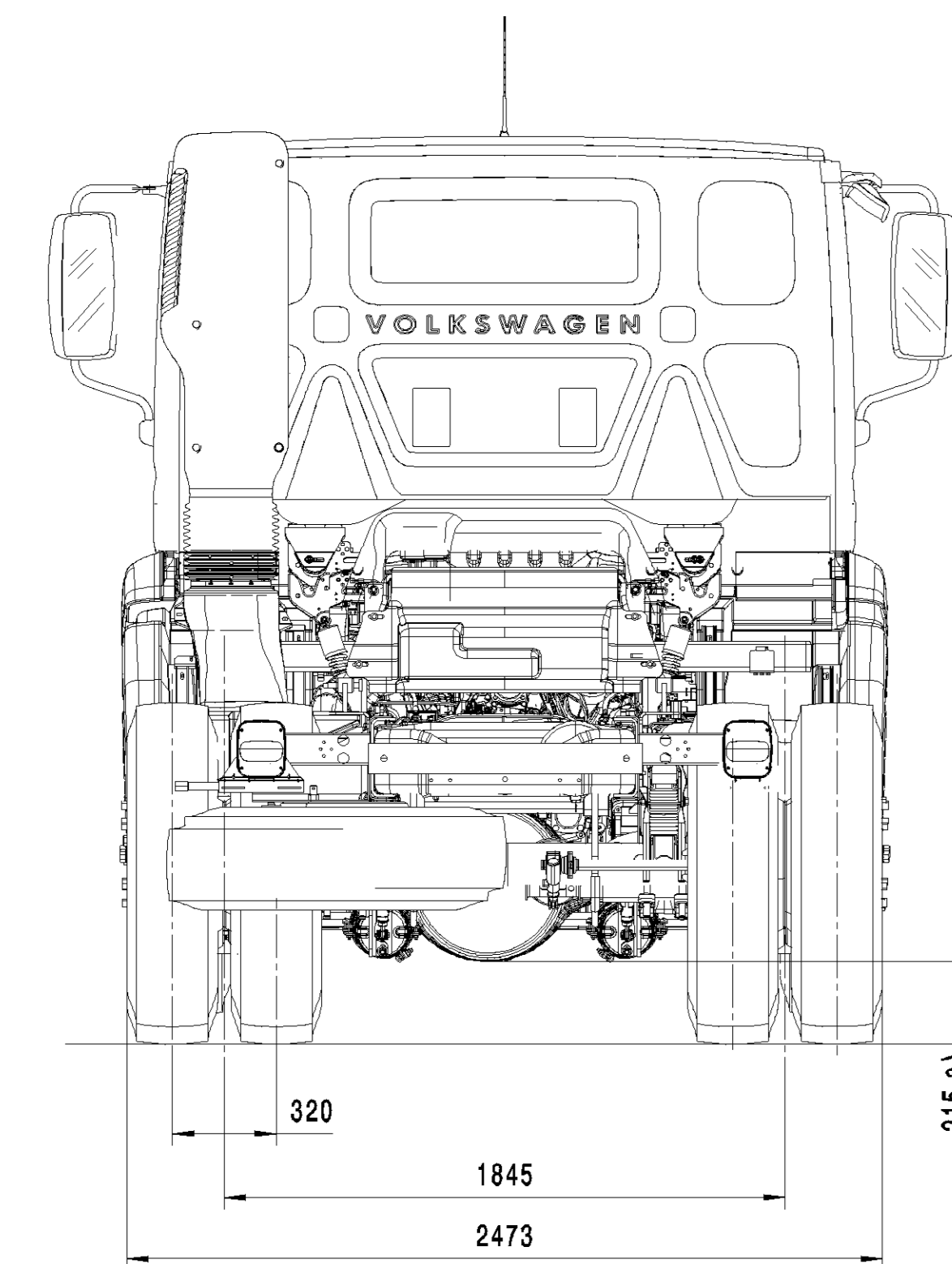
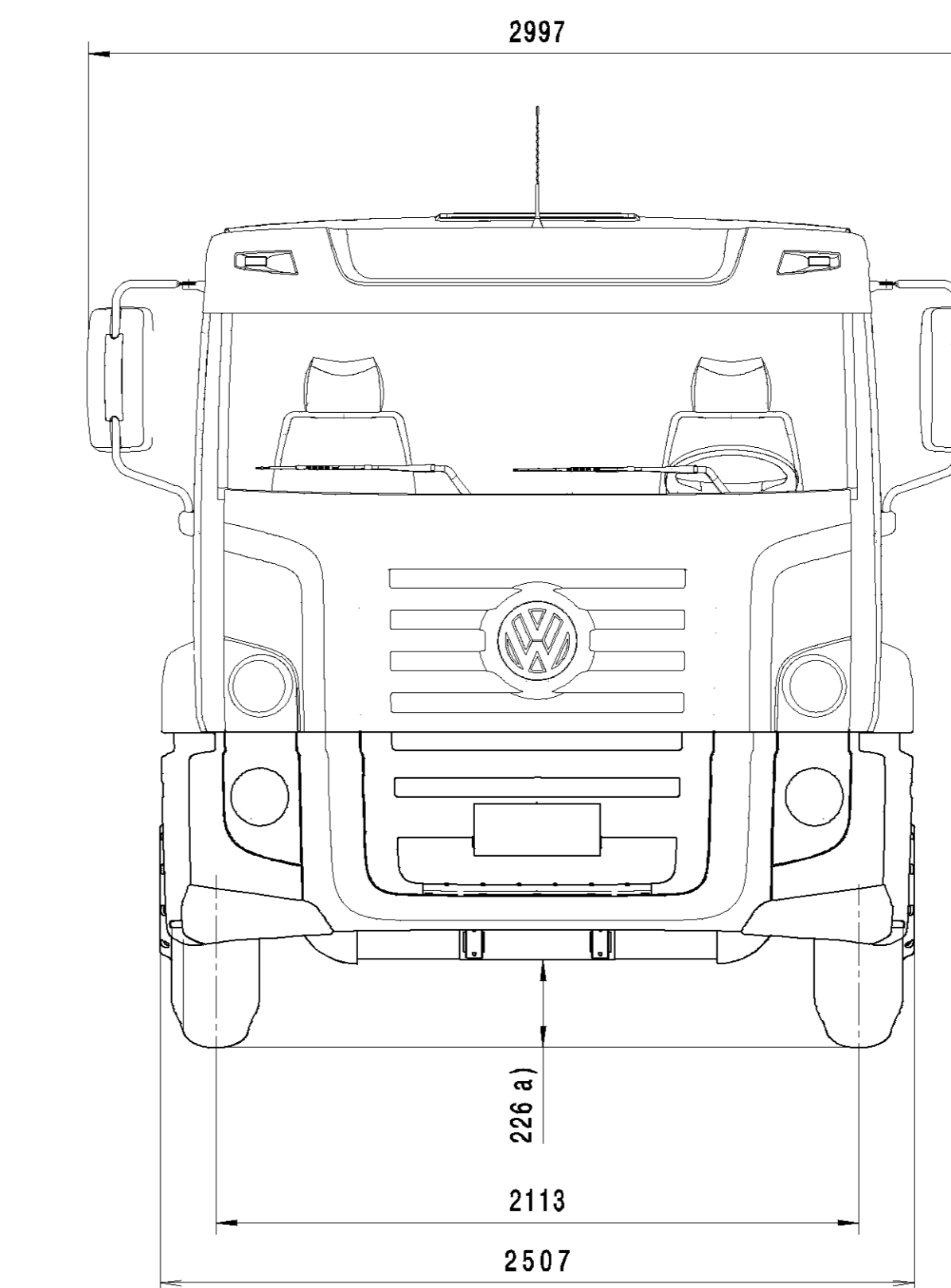
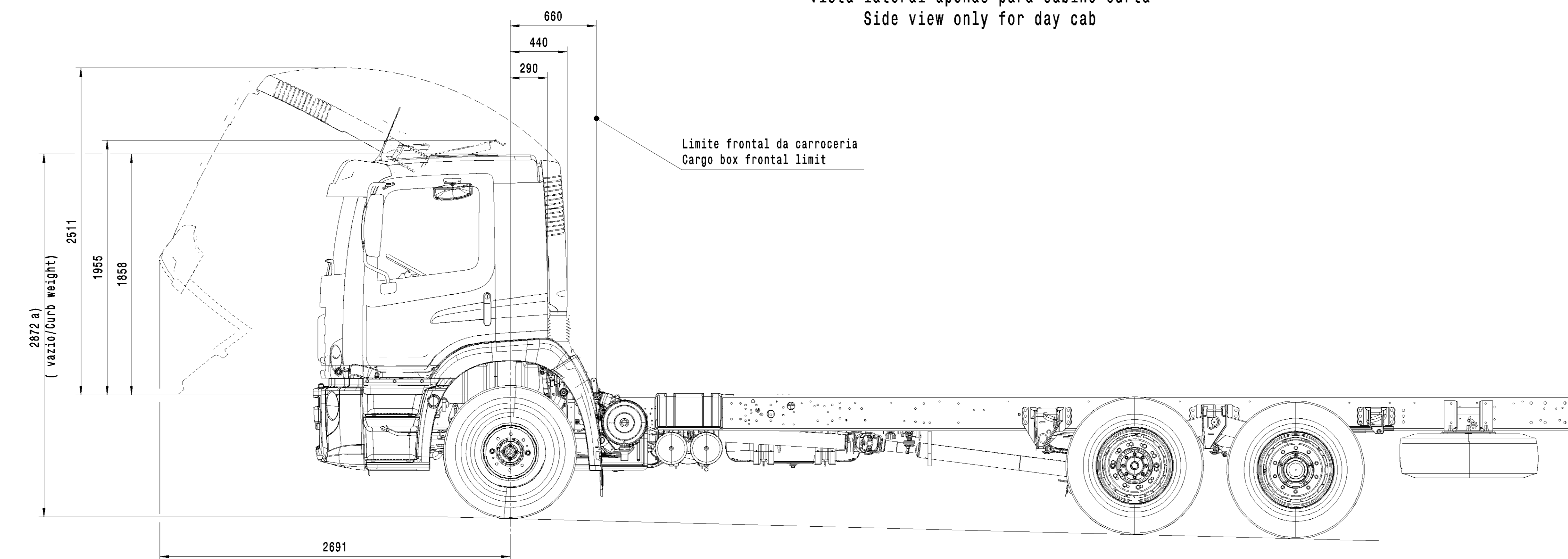


Vista lateral apenas para cabine leito,
demais dimensoes veja cabine curta
Side view only for sleeper cab, other
dimension see day cab

Instalacao tanque combustivel 275 l
Fuel tank installation 275 l
Escala/Scale 1:5



Vista lateral apenas para cabine curta
Side view only for day cab



a) Dimensoes com pneu 9,00 R20 (Condição carregada)
Dimensions with tire 9,00 R20 (GVW condition)

Dimensoes/Dimensions (mm) - Ref. 275/80 R22,5 (conf./acc. to ALAPA)								
	E.E/W.B 3580 mm	A	B	C	D	E	R	RE
Cabine Curta Short Cabin	Vazio/Curb weight (DIN 70020)	533	596	19,5"	15,5"	22,5"	5875,5	481
	Carregado/(GVW)	443	529	15,5"	13,5"	19"	7065	481
Cabine Longa Long Cabin	Vazio/Curb weight (DIN 70020)	527	596	19,5"	15,5"	22,5"	5875,5	481
	Carregado/(GVW)	443	529	15,5"	13,5"	19"	7065	481

Somente para 2T2.000.111.AG - E.E. 6024
Only for 2T2.000.111.AG - W.B. 6024

2T2 000 111 AH

1000 ± 0,10	
300 ± 0,05	
10 ± 0,02	
6 ± 0,01	
3 ± 0,005	

Identificação/Identification:
 Marca registrada: MAN 312/M 3000 -
 País de origem: VW105 50 -
 Código do produtor: VW105 40 -
 Mfr. Code: DIN 1451 -
 N° de peça/Legenda: PL. No., Lettering
 Peças aprovadas para a produção devem obter nova aprovação do engenheiro quando houver qualquer modificação do projeto original, composição do material ou processo de fabricação.
 Approved parts for production must obtain new approval from the engineer when there is any change in the original design, material composition or production process.
 All dimensions apply to the finished product including material surface protection.

Referências	N°	Descrição da modificação e
Reference	No.	Revision Record and Change data
VW 911 01	1	17.01.13(UVAPUT)
VW 011 55	1	17.01.13(UVAPUT)

Material/ Material	Tratamento do Material / Material treatment
Material Semi-acabado / Semi-finished product	
Superfície da superfície 137 50 (Df) -	

Dimensoes gerais	Scale
24-280 E.E. 4784/6024/6431	1:20
24-280 W.B. 4784/6024/6431	1:5

Dimensoes gerais	Scale
2T2.000.111.AG	1:20
2T2.000.111.AG	1:5