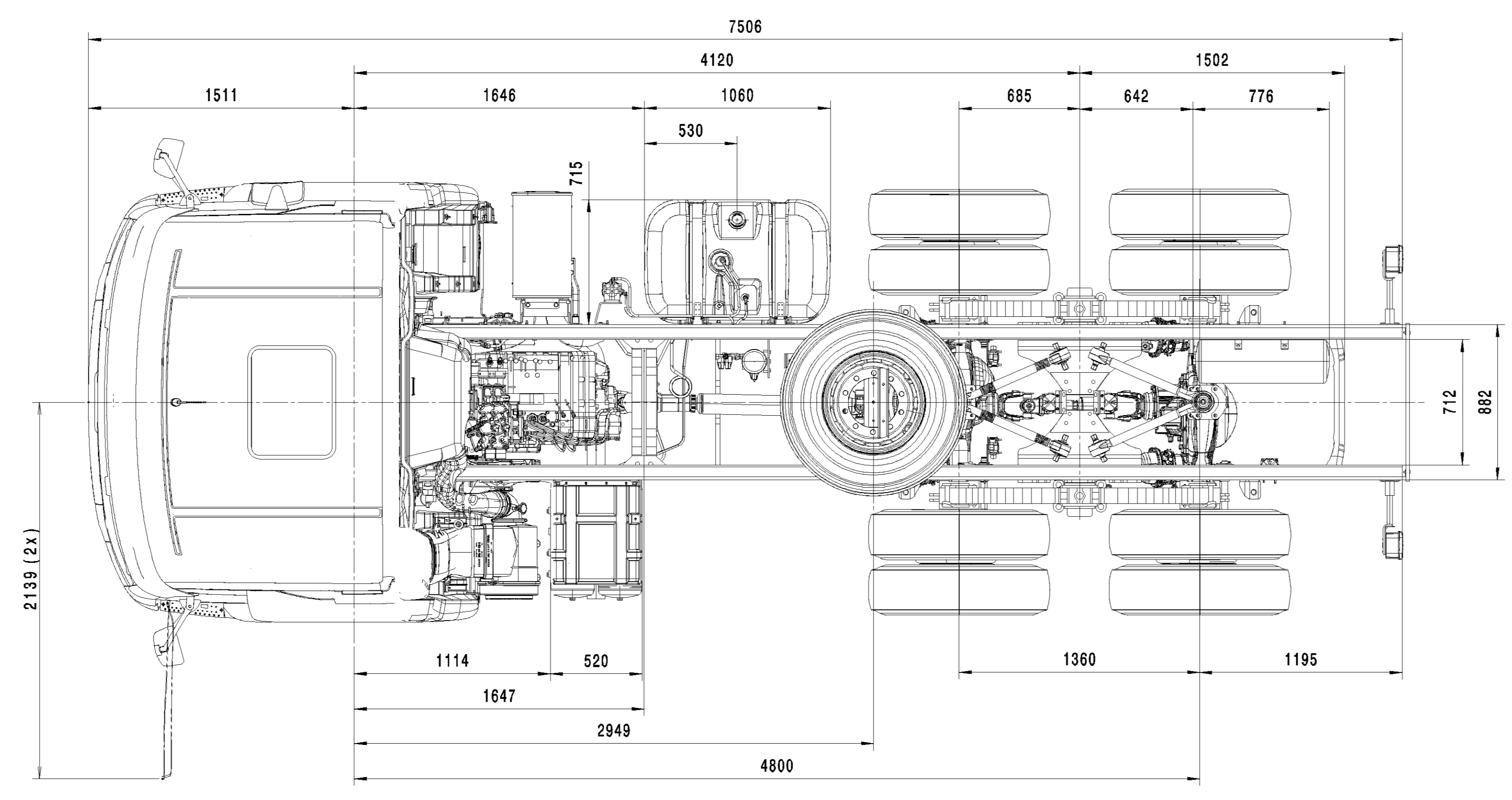
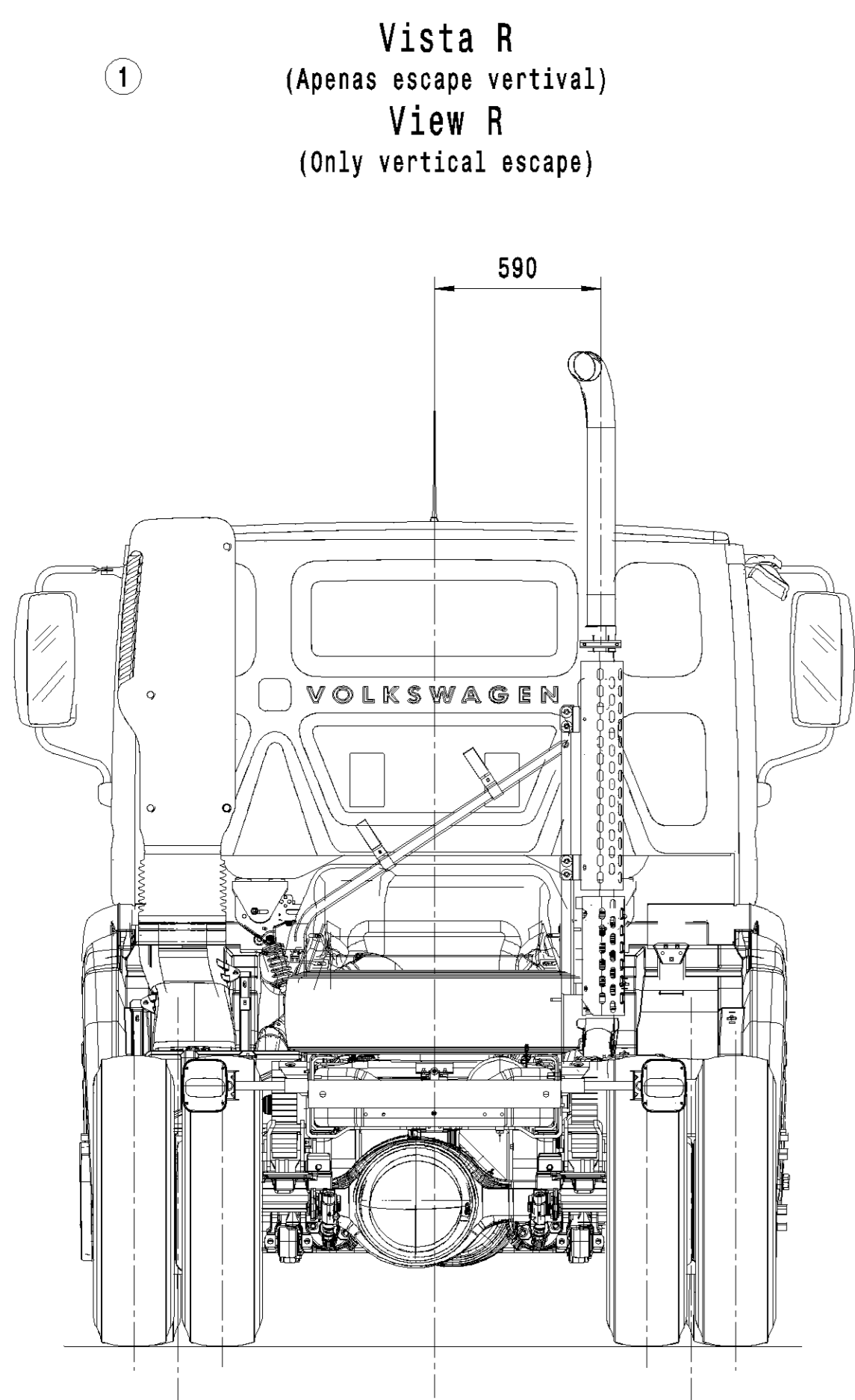
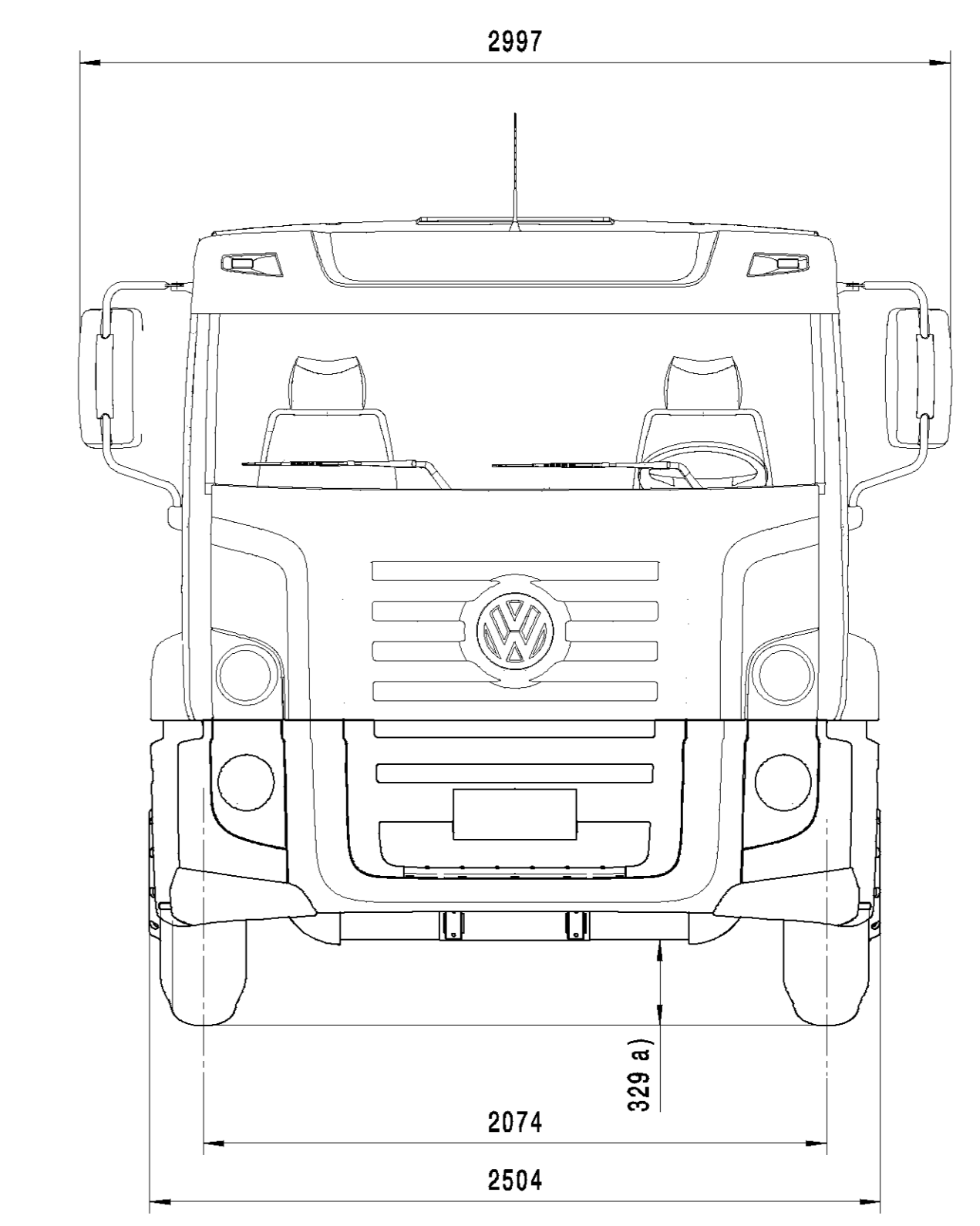
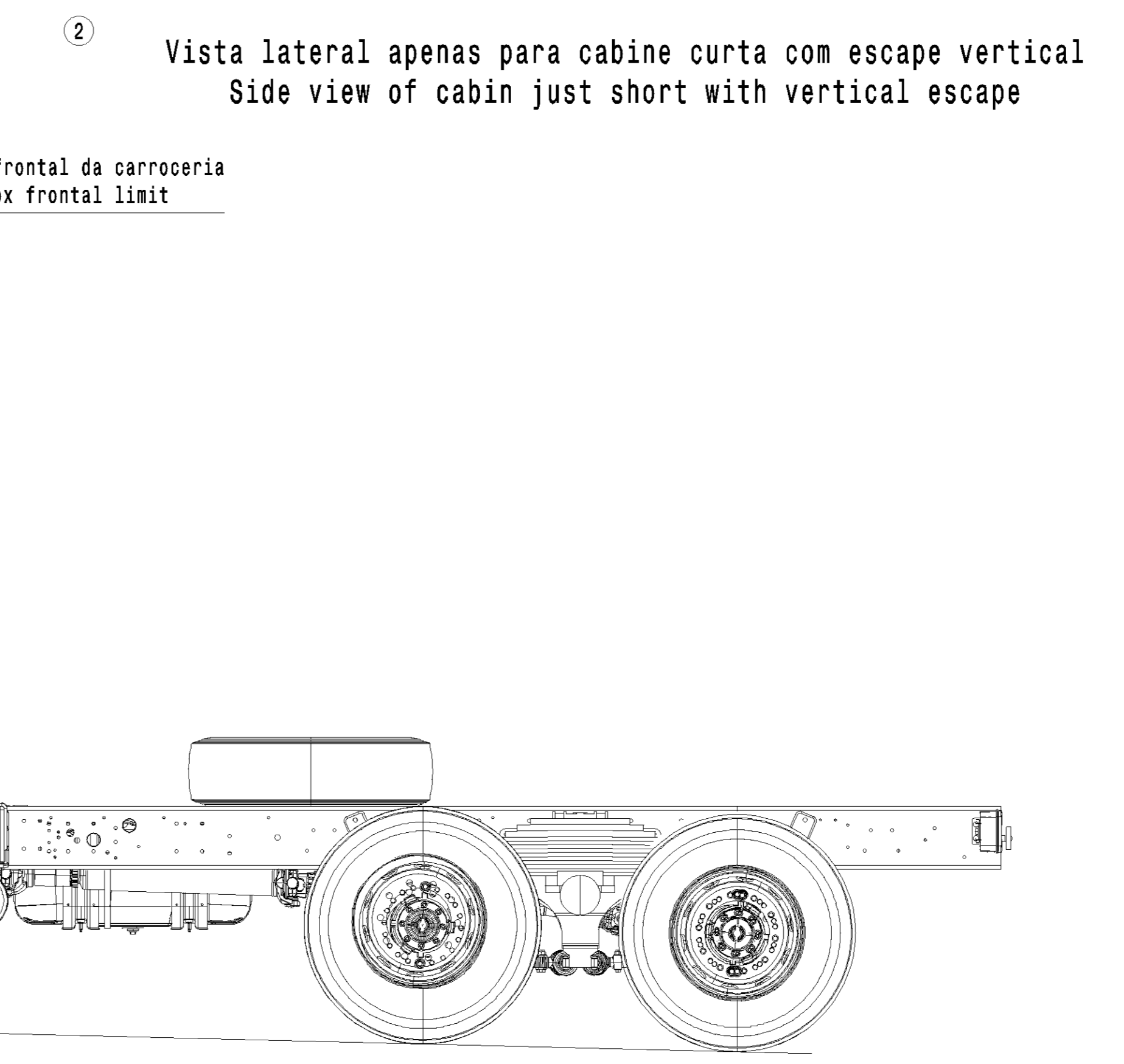
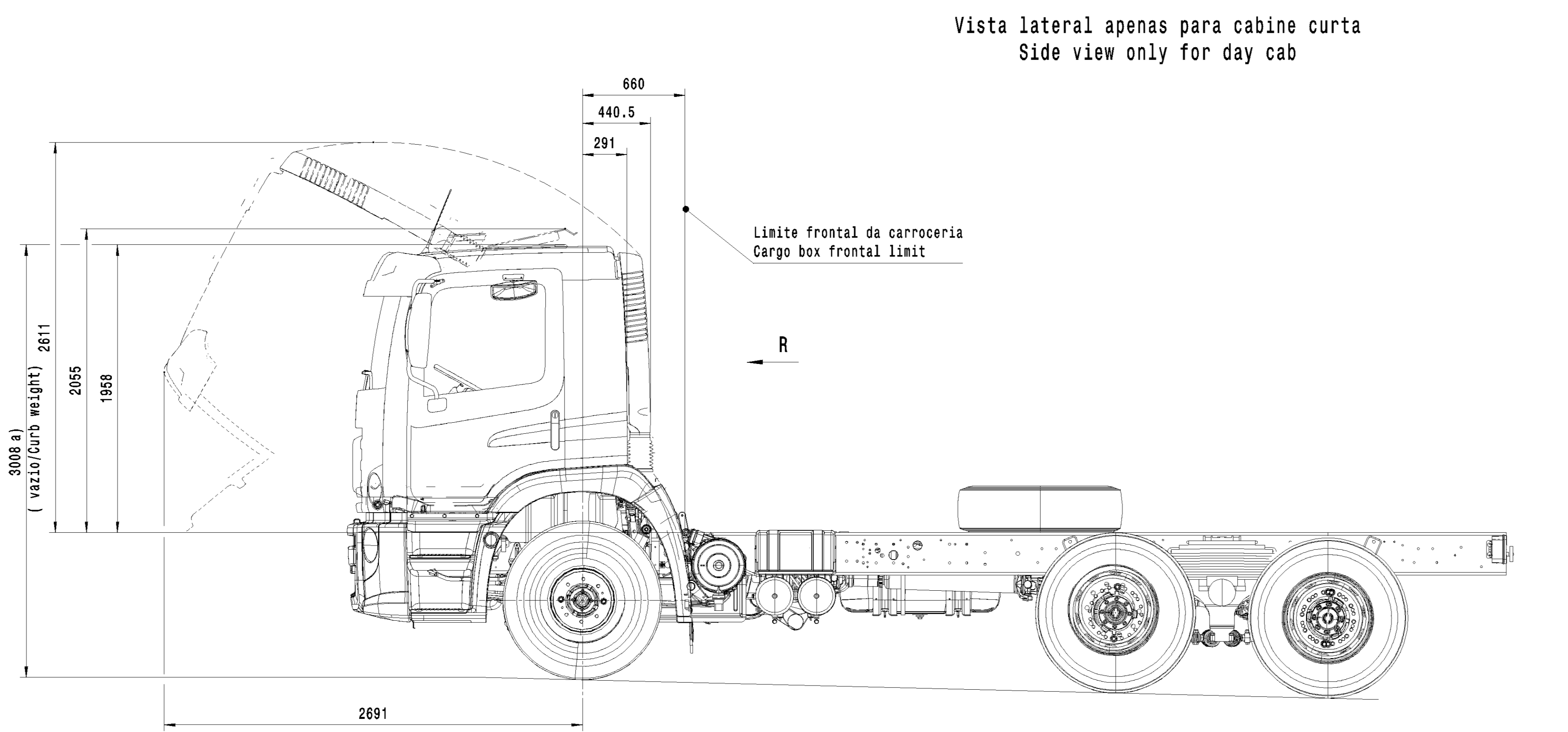
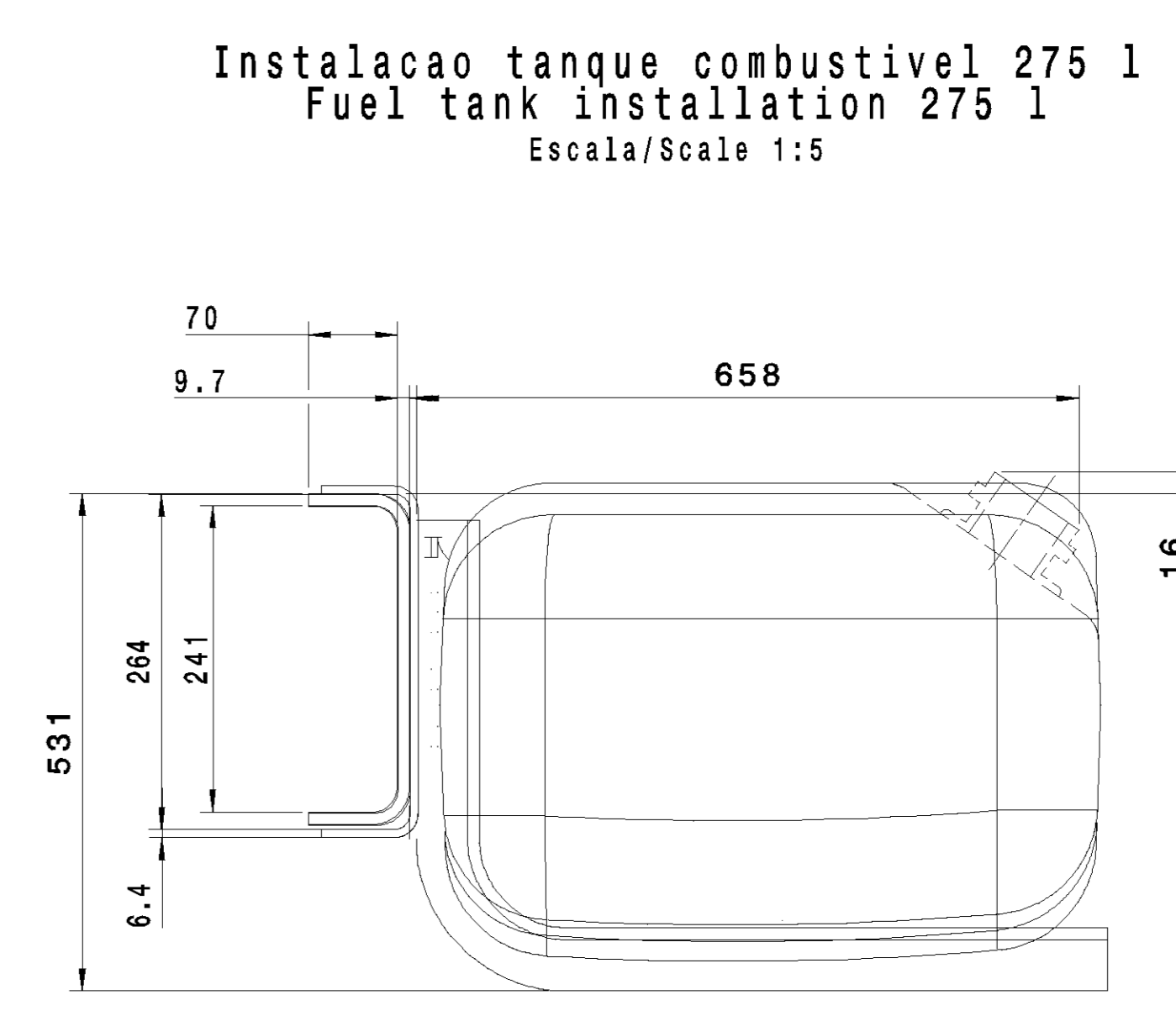
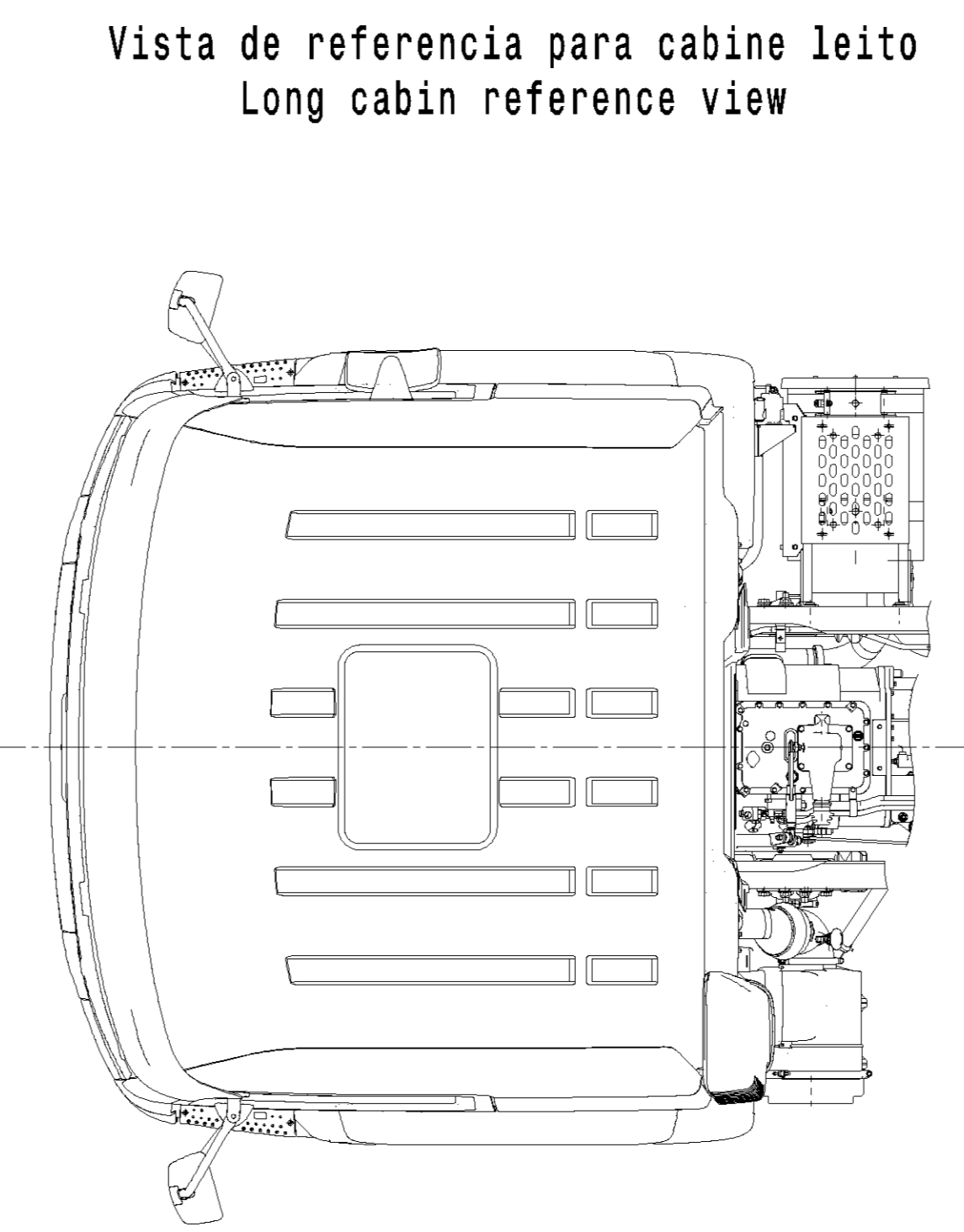
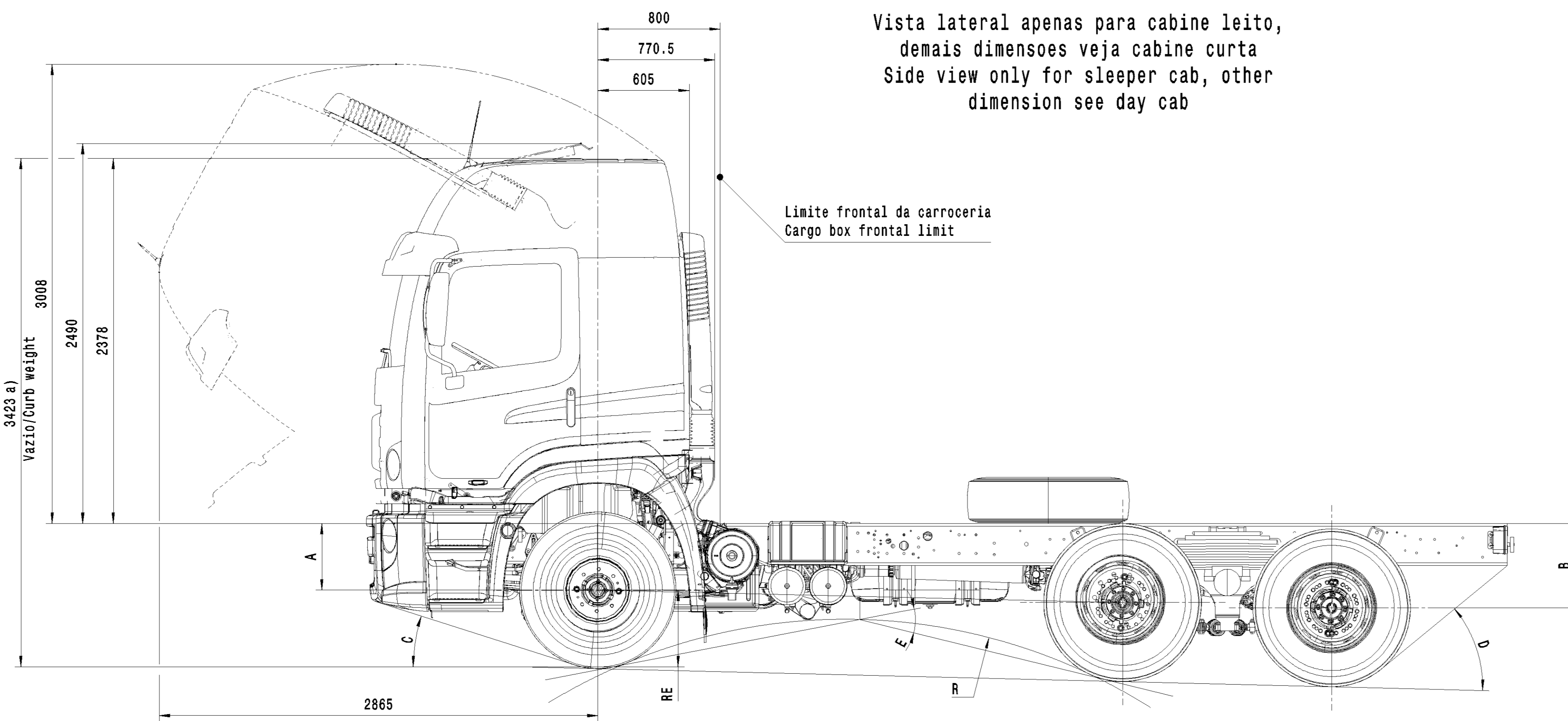
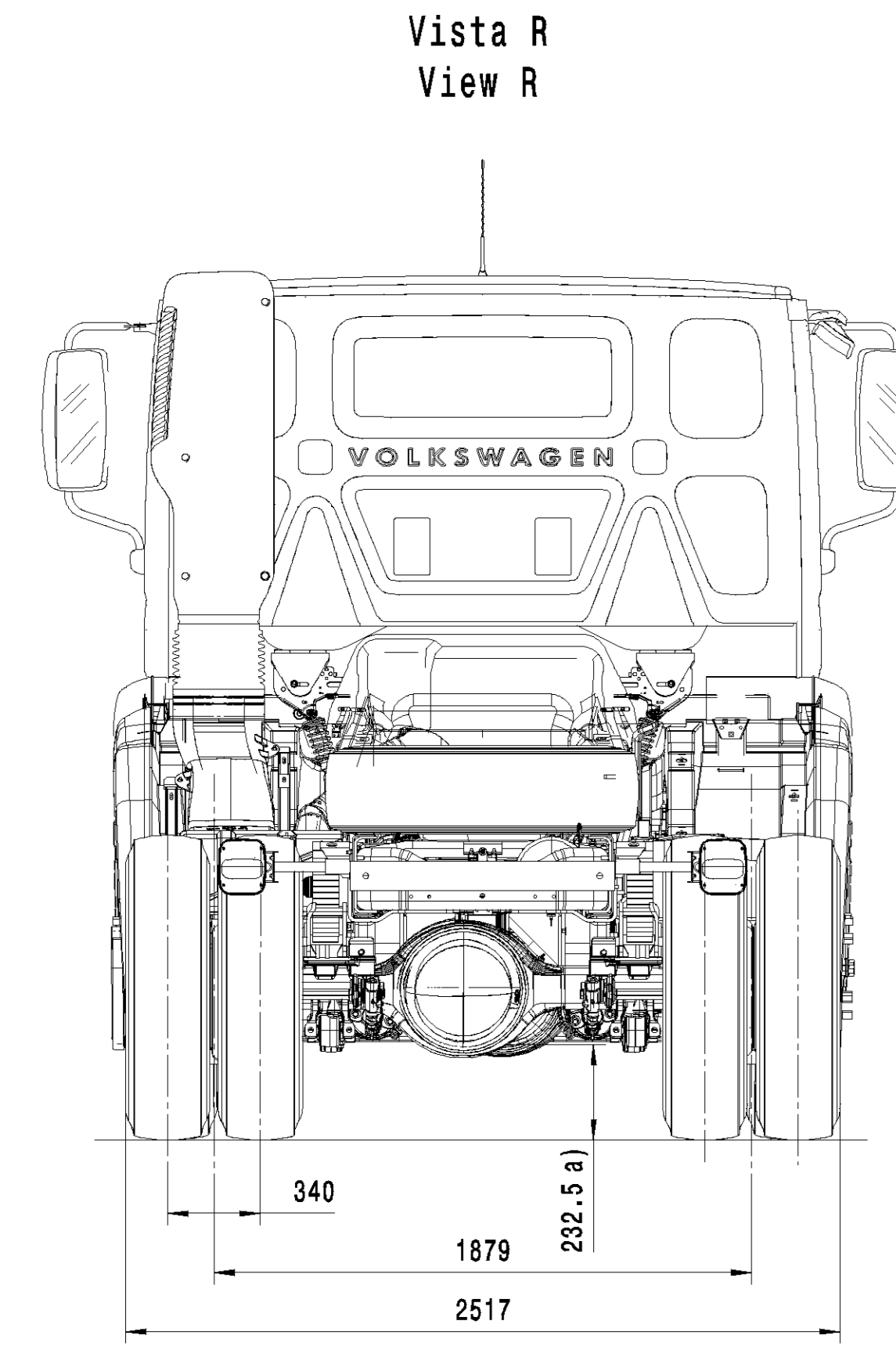


Referências	Nº	Carro	Revisão	Descrição da modificação e
Reference	No.	Section	Date	Revision Record and Change data code
VW 911 01	-	20.01.11	UVAPO11	1-E10704-388
VW 011 55	172	E2/D12	06.10.11	UVAPO11



a) Dimensoes com pneu 295/80 R22.5
Dimensions with tire 295/80 R22.5

Dimensoes/Dimensions(mm) - Ref. 295/80 R22,5 (conf./acc. to ALAPA)								
	E.E/W.B 4800 mm	A	B	C	D	E	R	RE
Cabine Curta Short Cabin	Vazio/Curb weight (DIN 70020)	560	585	21,5'	40'	29'	3144	490
	Carregado/(GVW)	486	518	18,5'	37'	24,5'	3791,5	490
Cabine Longa Long Cabin	Vazio/Curb weight (DIN 70020)	555	585	21,5'	40'	29'	3144	490
	Carregado/(GVW)	486	518	18,5'	37'	24,5'	3791,5	490

1000 ± 0,100	
100 ± 0,030	
10 ± 0,100	
6 ± 0,100	
3 ± 0,100	
1 ± 0,100	
0,5 ± 0,100	
0,2 ± 0,100	
0,1 ± 0,100	

Identificação/ Identification:
 Marca registrada: MAN 312/M 3000 -
 País de origem: VW105 50 -
 Código do produtor: VW105 40 -
 N° de peça/Legenda: DIN 1451 -
 PL - No., Lettering

Requisitado de superfície
 Surface finish
 V4 121 05

Peças aprovadas para a produção devem obter nova
 aprovação do engenheiro quando houver qualquer
 modificação do projeto original, composição do
 material ou processo de fabricação.

Approved parts for production must obtain new
 approval from the engineer when there is any
 change in the original design, material composition,
 or manufacturing process.

MAN Latin America reserves all rights in this document. All rights of invention, particularly for copying or distributing, reserved. All rights of invention, particularly for copying or distributing, reserved. All rights of invention, particularly for copying or distributing, reserved. All rights of invention, particularly for copying or distributing, reserved.

Material/ Material: 31-280 E.E. 4800/5940

Tratamento do Material / Material treatment: 1380

Material Semi-acabado / Semi-finished product: 210

Superfície da Superfície w/ 137 99 Df11

Dimensoes gerais: 31-280 E.E. 4800/5940

Scale: 1:20

Title: Survey diagram

Part No.: 2U2.000.111.Q

Part No.: 2U2.000.111.R

Scale: 1:5

Part No.: 31-280 W.B. 4800/5940

Scale: 1:5

Part No.: 2U2.000.111.Q - E.E. 4800

Part No.: 2U2.000.111.Q - W.B. 4800