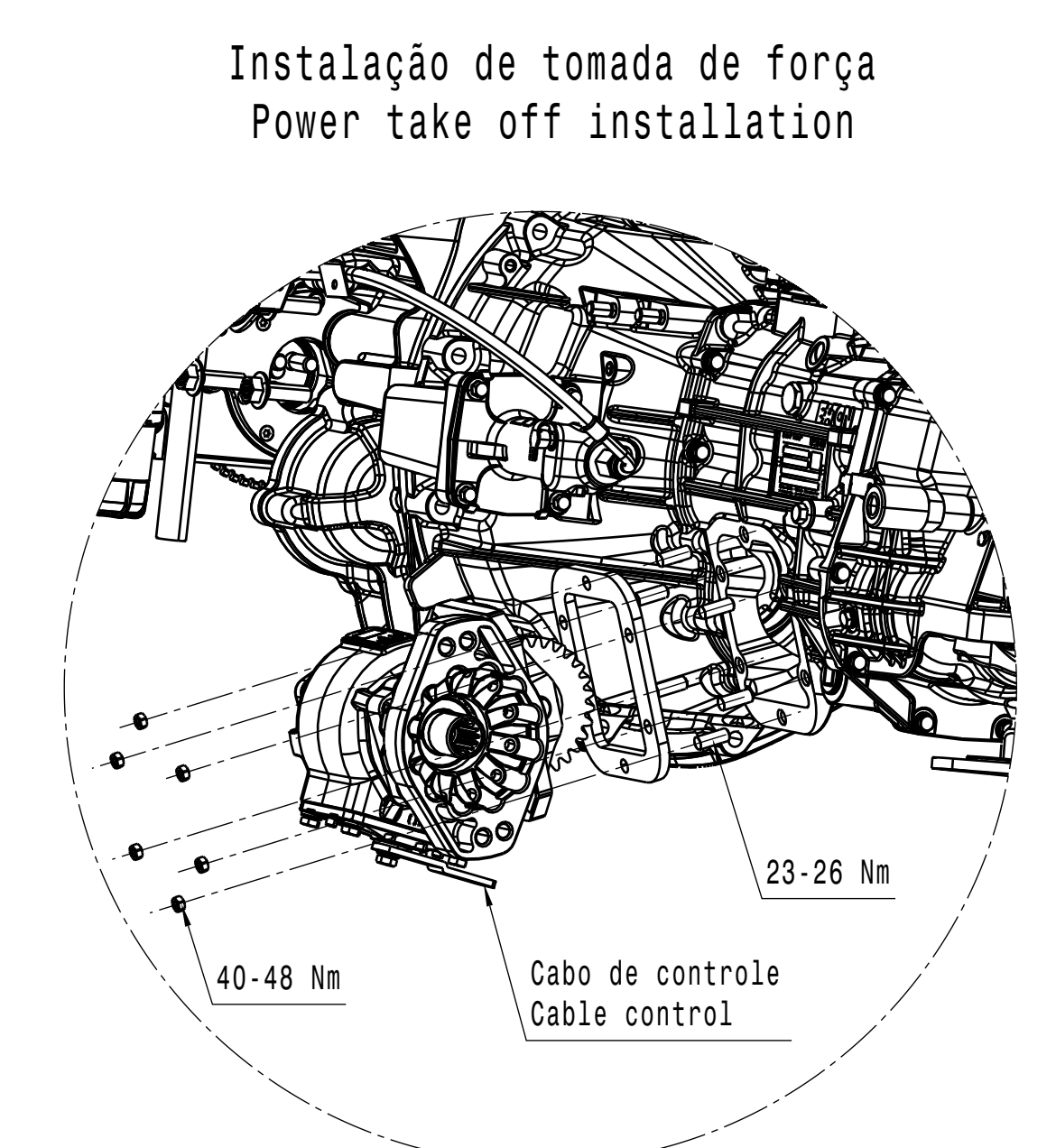
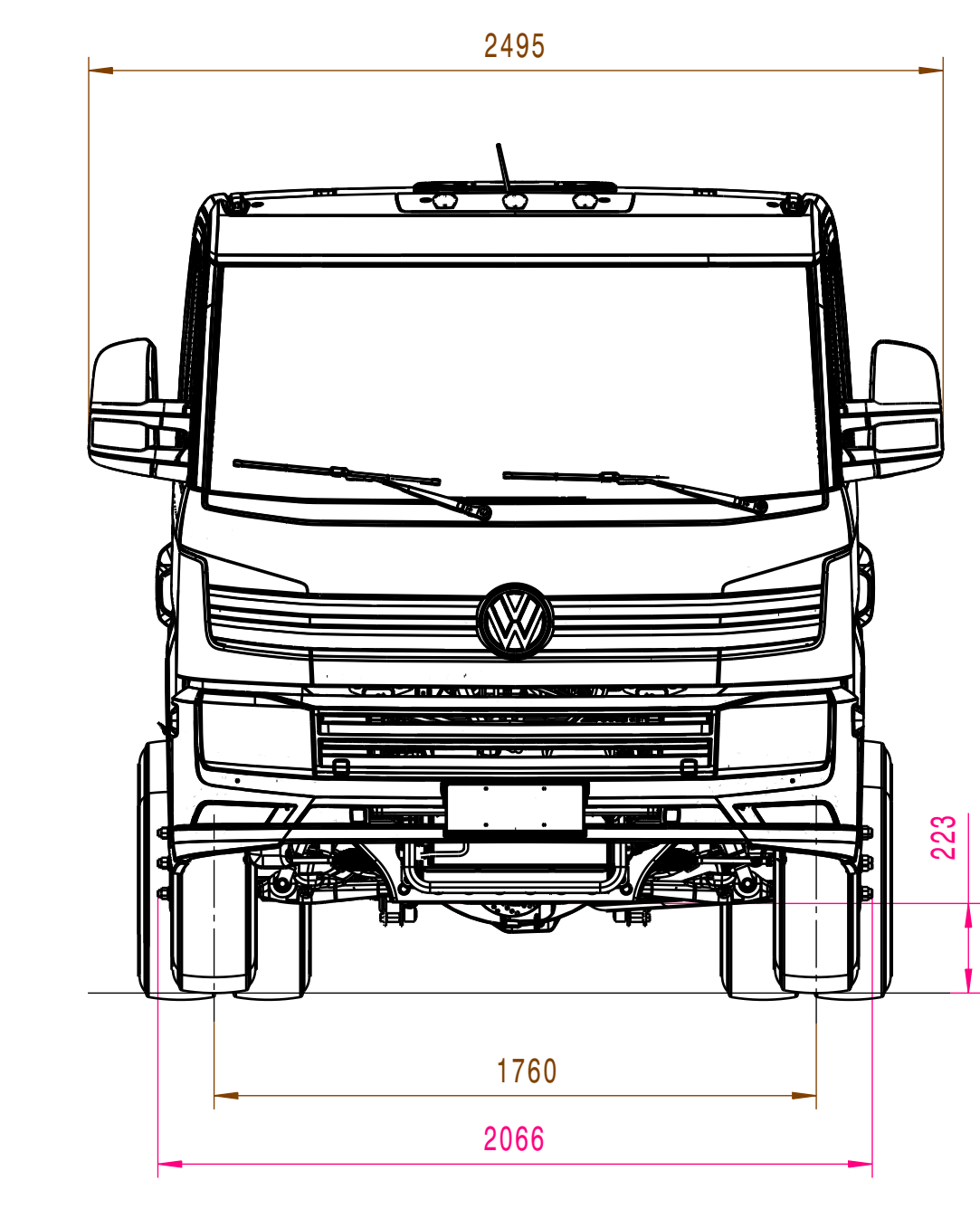
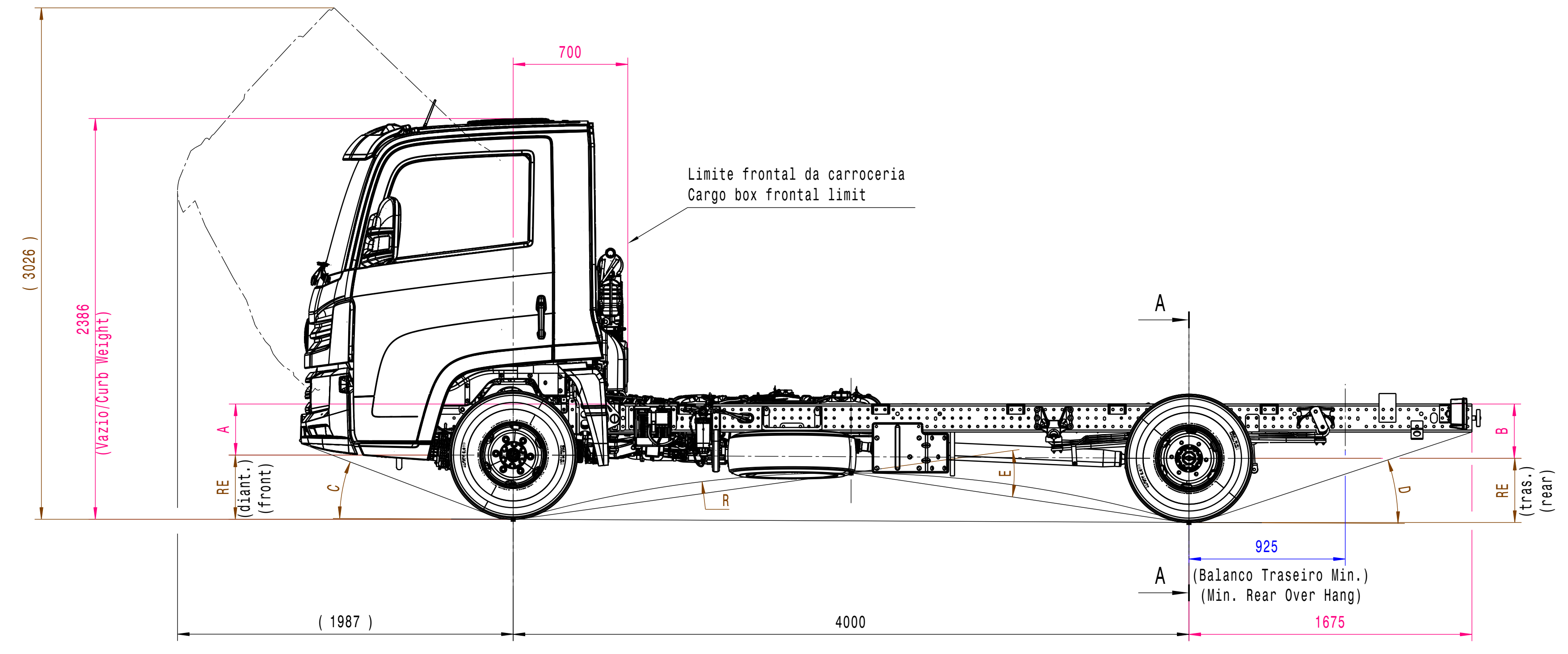
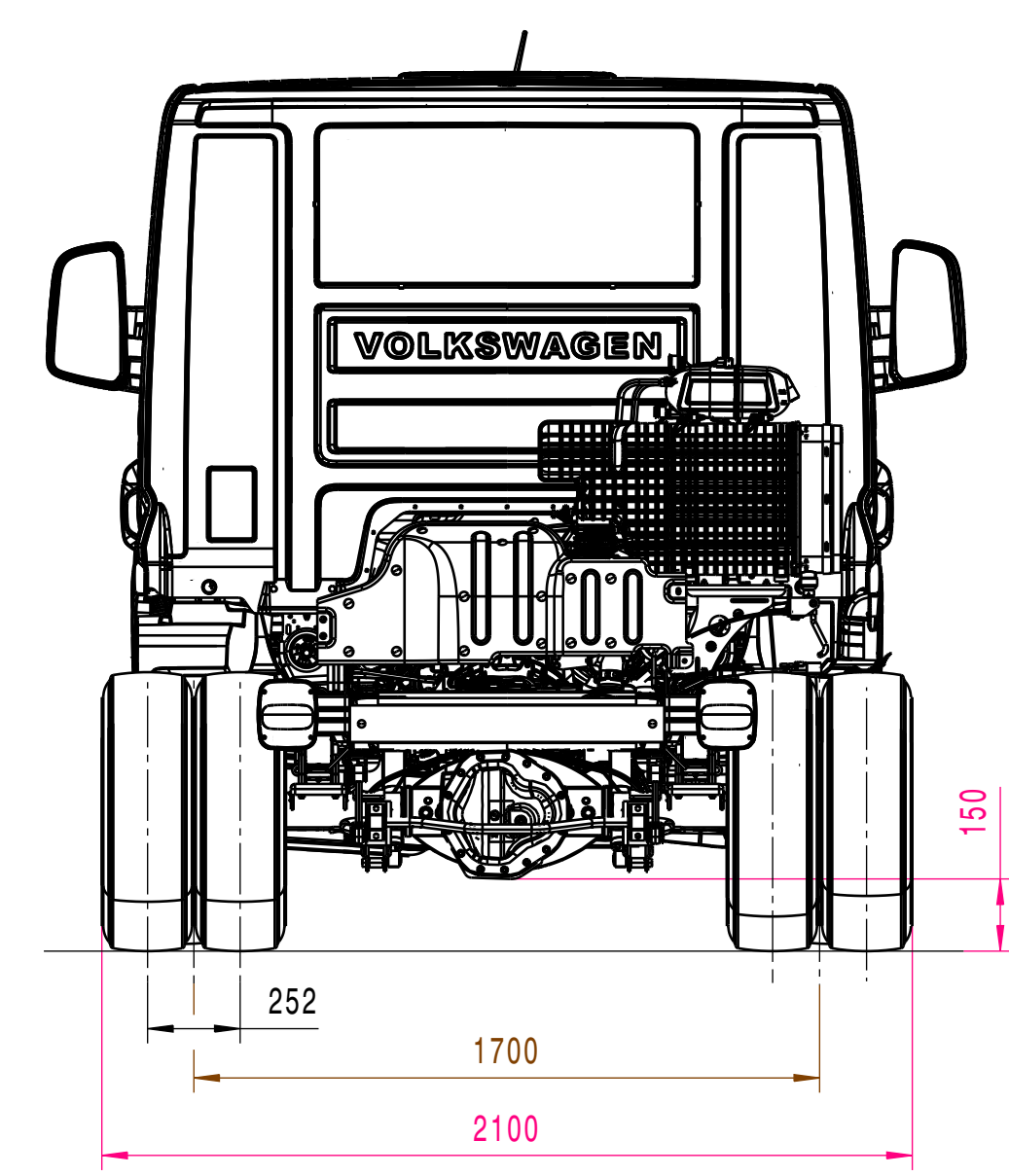
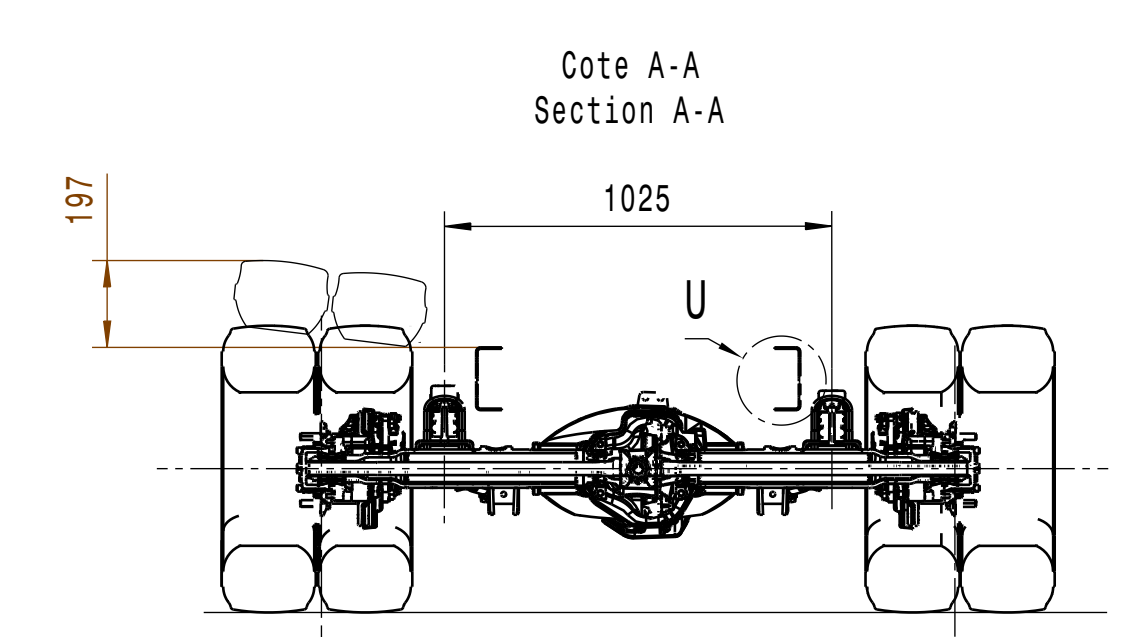
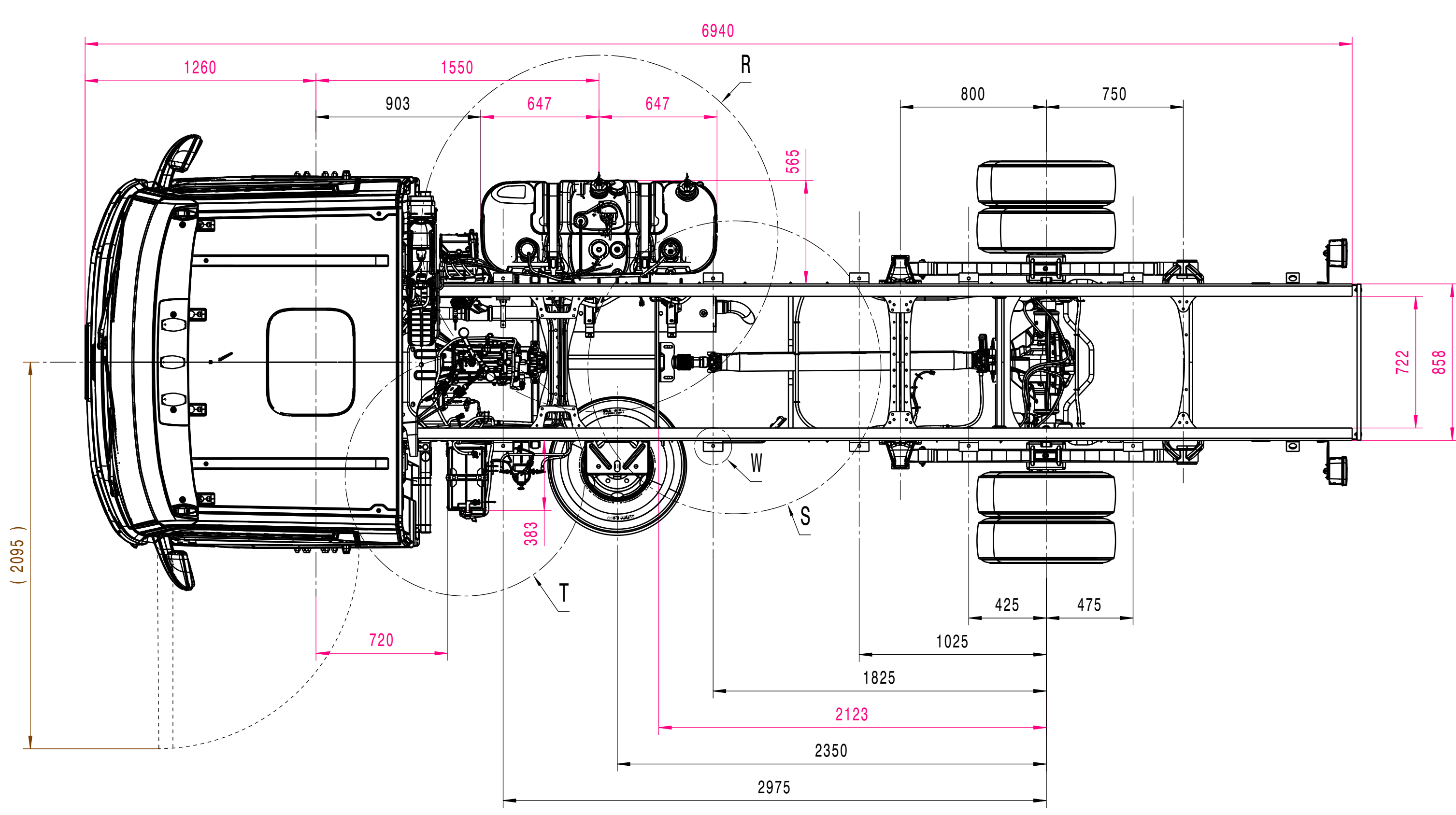


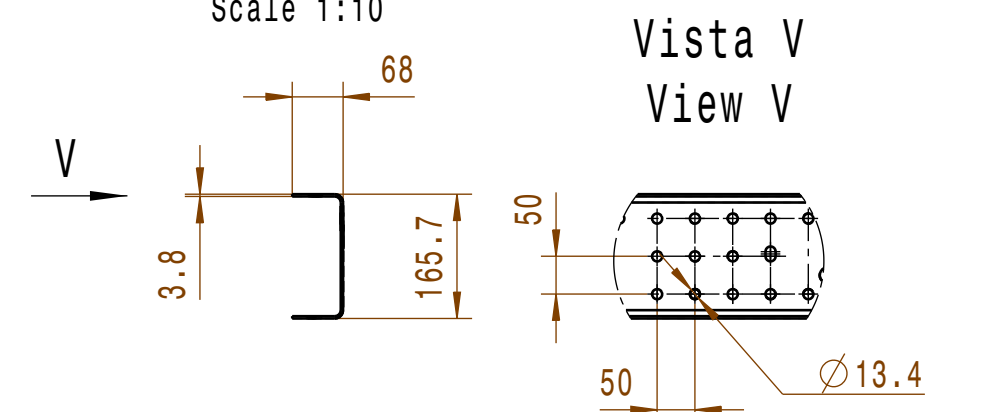
Referências Reference	N.º No.	Campo Section	Data Date	Modificações Changes	Assinatura Appr.	Descrição da modificação e N.º do pedido de modificação Revision Record and Change date code
VW 011 55 VW 911 01	-	-	25.08.17	UNPRADO		(ZH911-0167)



Instalação de tomada de força
Power take off installation

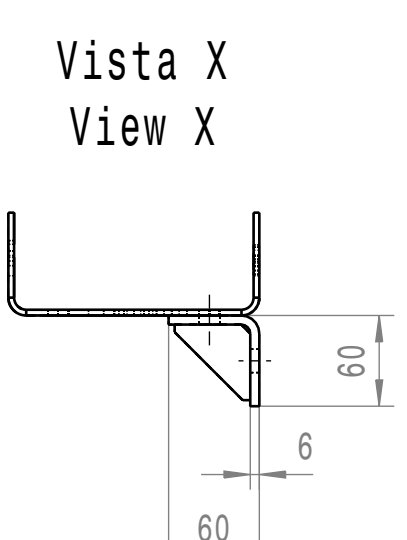
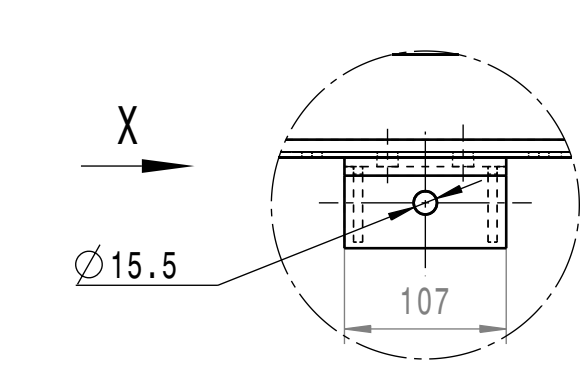


Detalhe U
Escala 1:10
Detail U
Scale 1:10



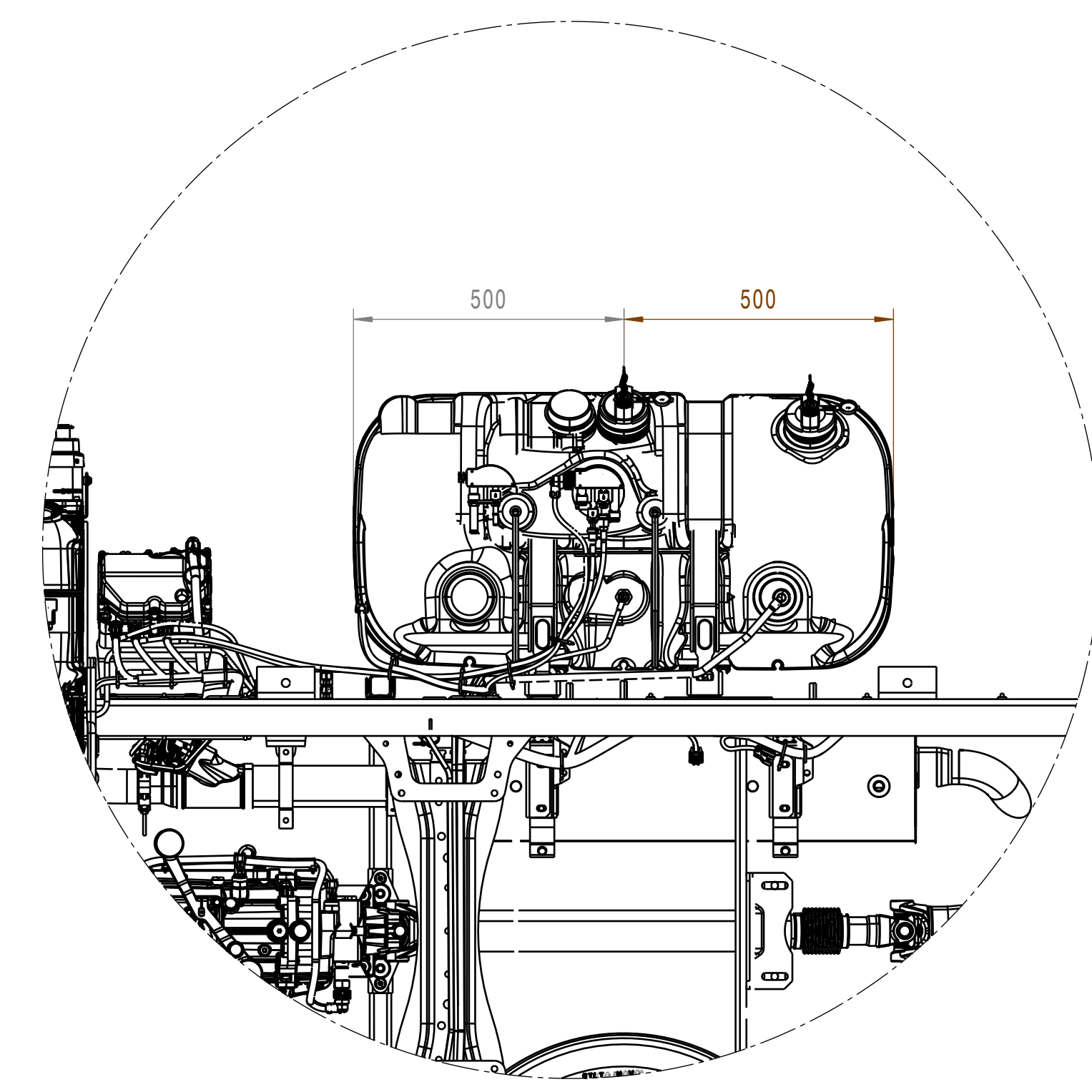
Vista V
View V

Detalhe W/Detail W
Escala/Scale 1:5
Console (10x)

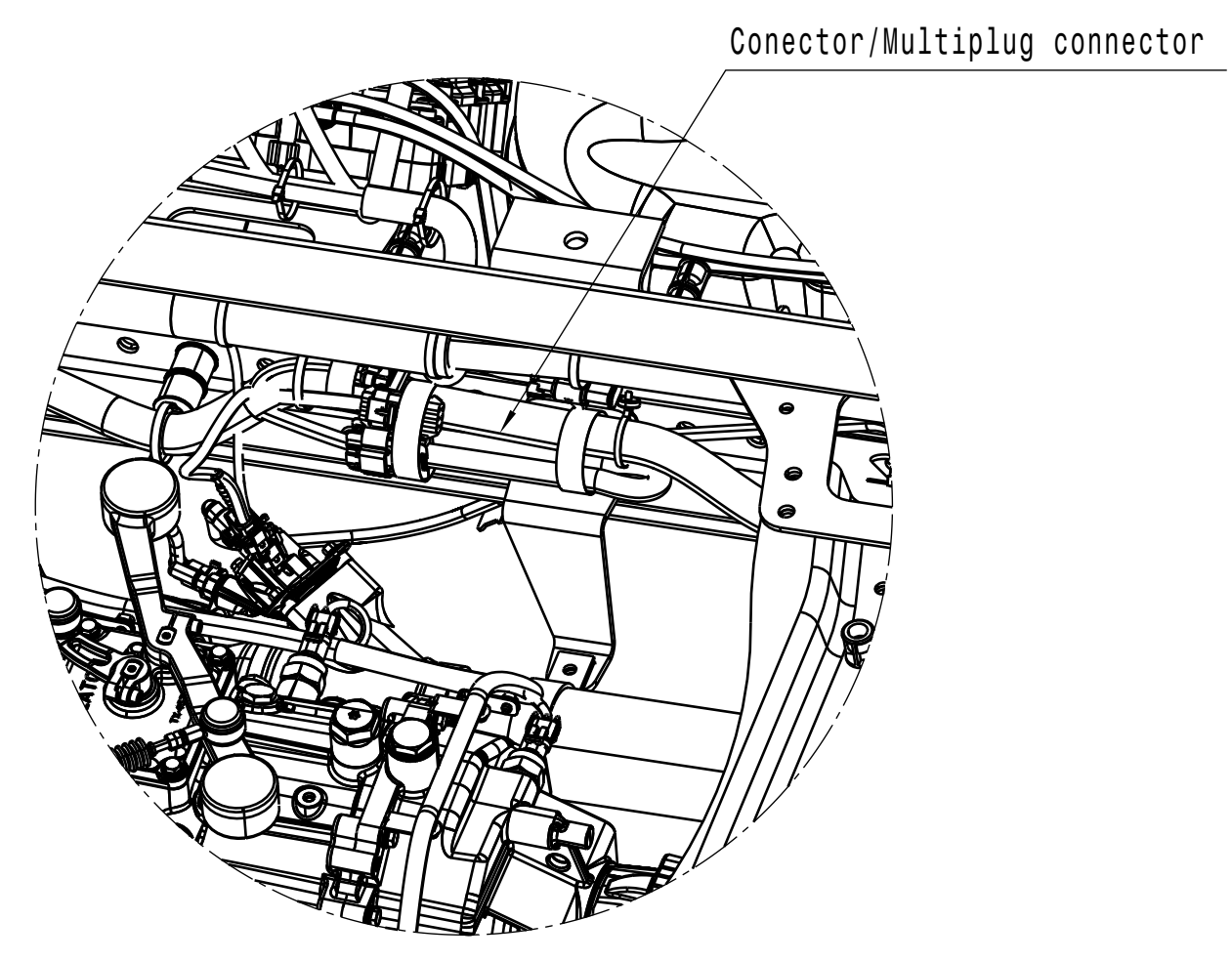


Vista X
View X

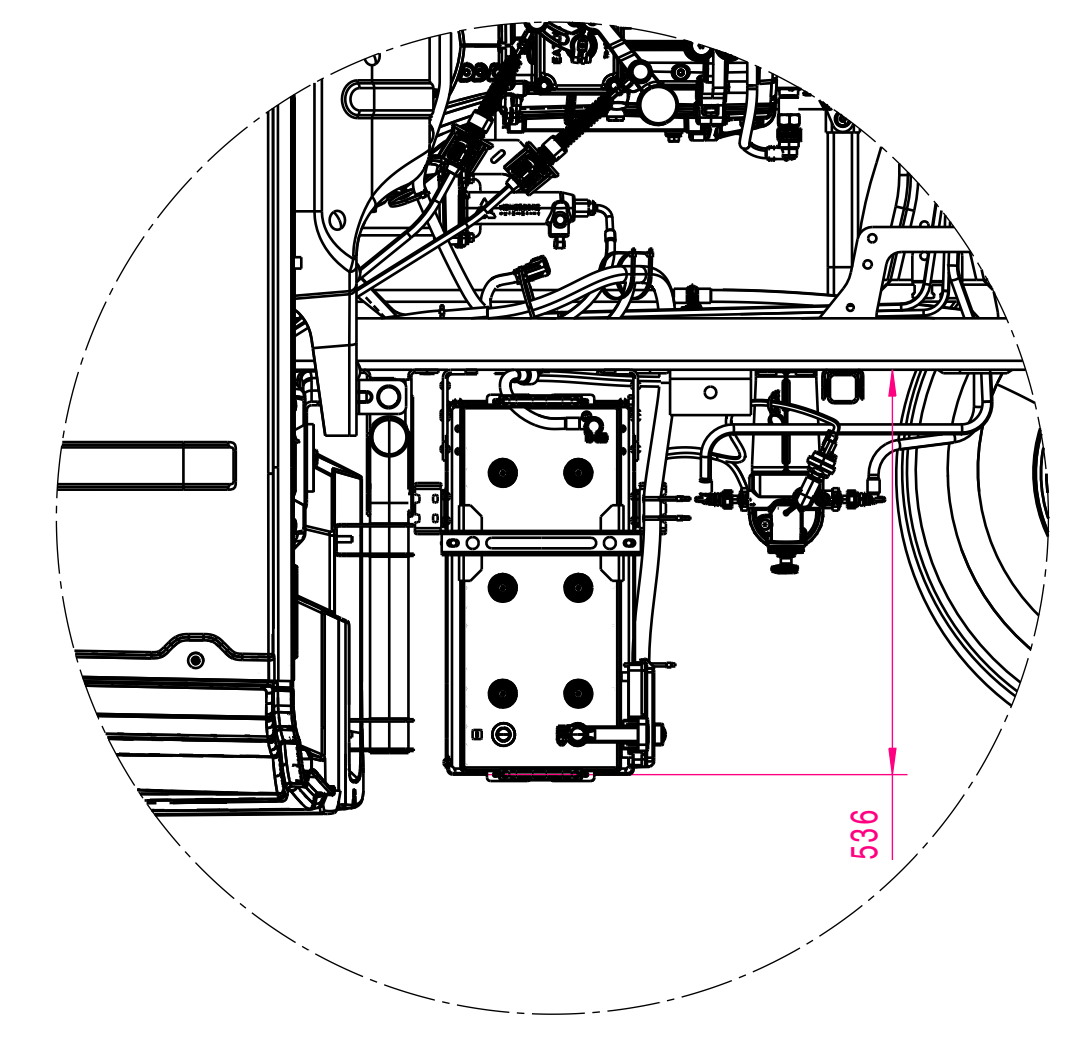
Vista R/View R
Escala/Scale 1:10
Instalação Tanque de Comb. 80l/Urea Tanque 16l Urea
Fuel Tank/Urea Tank Installation 80l/16l



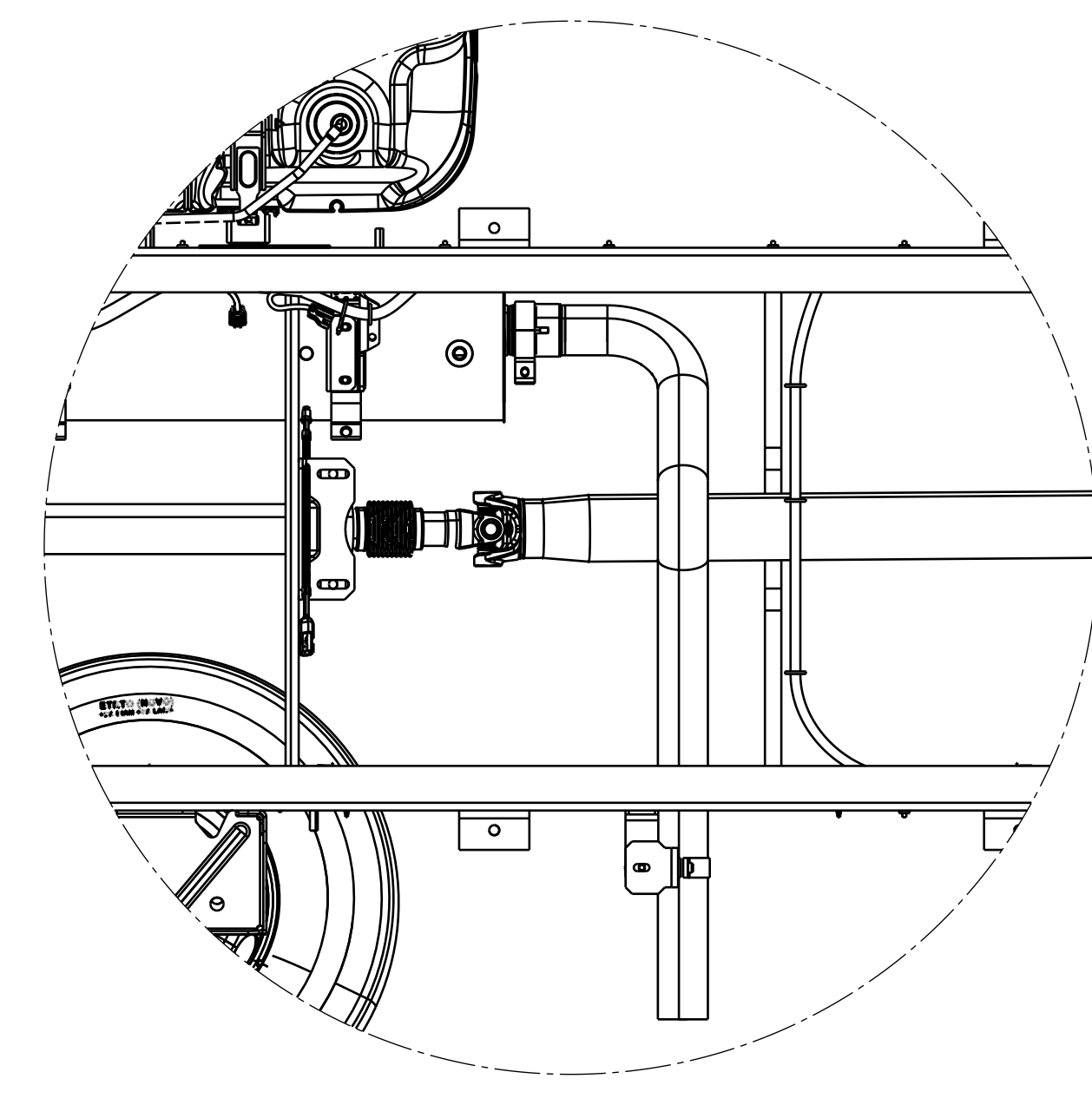
Interface Do Veiculo, Preparação Para Implemento
Cargas Adicionais
Interface On The Vehicle, Preparation For The Body
Adicional Consumers



Detalhe T/Detail T
Escala/Scale 1:10
Instalação Bateria 170Ah
170Ah Battery Installation



Detalhe S/Detail S
Escala/Scale 1:10
Instalação Ponteira
Tail Pipe Installation



Acino 3000	2000 x 3000	1000 x 2000	400 x 1000	+100 x 400	+ 50 x 120	+ 5 x 30	x 6

Identificação / Identification:	
Marca registrada / Trademark	VW105 14 - C
País de origem / Country of origin	VW105 50 -
Código do produtor / Mfr.-Code	VW105 40 - 1
N.º de peça/Legenda / Pt.-No.; Lettering	DIN 1451 - 1

Pecas aprovadas para a produção devem obter nova aprovação da Engenharia quando houver qualquer modificação do projeto original, composição do material ou processo de fabricação.
Change in design composition or processing from the part previously approved for part production requires prior engineering approval.

Dimensões/Dimensions (mm) Tire 225/75R16C									
Entre Eixos/Wheel base	4000mm	A	B	C	D	E	R	RE (front)	RE (rear)
Vazio/Curb weight (DIN 70020)	352mm	409mm	21"	21"	19"	6137mm	348mm	348mm	358mm
Carregado/ Gross vehicle weight	306mm	321mm	19"	17"	14"	8176mm	338mm	338mm	338mm

© MAN Latin America reserva-se de todos os direitos. Esta inclui principalmente direitos de invenção, direitos de patente e de nome sem o qual o registro de marcas com direitos de proteção subseqüente. Todos os direitos reservados, sem direito a cópia e de transmissão reservados. Autorização para reprodução parcial e modificação conforme o 911 55.
© All rights remain with MAN Latin America. This applies especially to rights of invention, know-how, copyrights and rights to name as well for the right to patent these as commercial protective rights. All rights of disposition particularly for copies of manufacturing, reserved. Approval of first supply and changes acc. to 911 55. The English translation is required to be accurate in case of discrepancies the Portuguese version shall govern.

Material / Material	Vide desenho / Shown on drawing	Revisão construída / Design Rev.	UNPRADO
Tratamento do Material / Material treatment		Revisão / Rev.	Phivos
Material Semi-acabado / Semi-finished product		versão modelo 3D / 3D model version	1016
Projeção da Superfície / Surface projection	1:137 50 OF -	N/A	1016
Peso / Weight (kg)	Calculado / Calculated	real/actual / Prototype / Production	EJA N.º / Eng. Job Assignment N.º
23C.000.111.A	N/A	N/A	11209C
Denominação	Dimensões Gerais / Overall Dimensions		
	6.160 E, 4.000mm		
Escala / Scale	1:20		
1:10	Surveys Diagram		
	6.160 W.B. 4.000mm		
Peça N.º / Part-No.	23C.000.111.A		
	Tomada D. Size / Folha / Sheet		
	A0 / 1		
	de / of		
	1		

Todas as peças deverão ser identificadas com código de fabricante conforme VW 105 40. Each part shall be marked with the manufacturer's code acc. to VW 105 40.