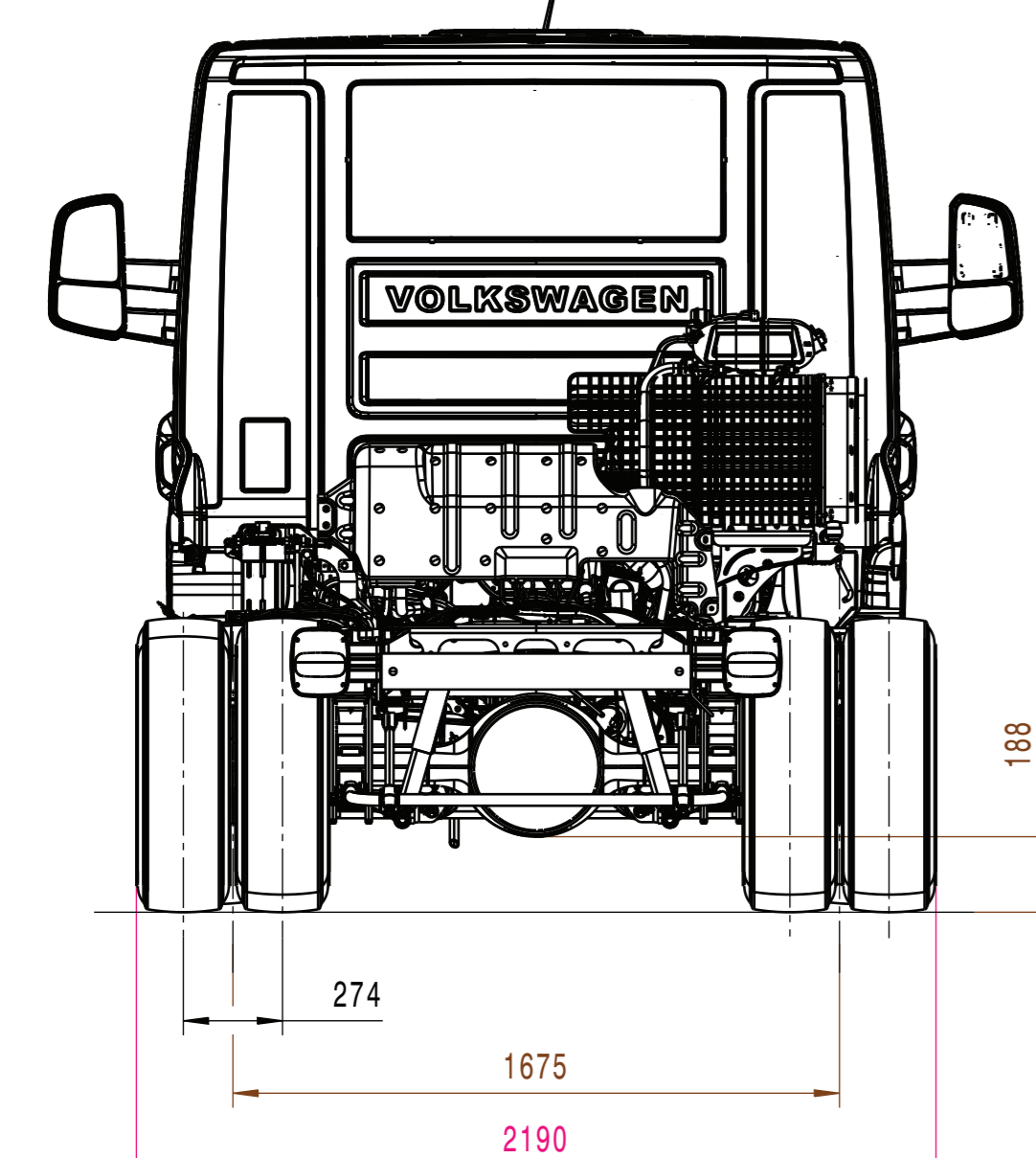
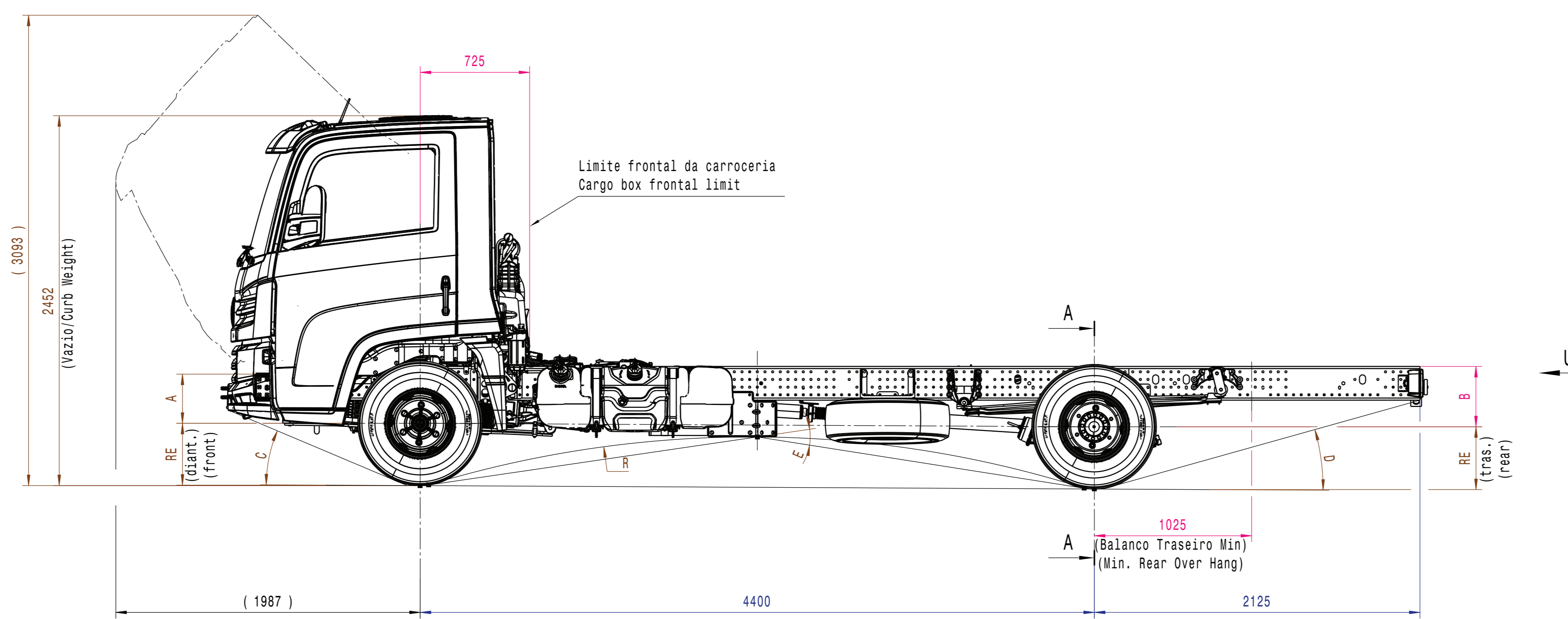


Referências	Nº	Campos	Data	Modificações	Partes	Descrição da modificação e
Reference	No.	Section	Date	Change	Appr.	Revision Record and Change date code
VW 011 55	-	-	02.06.17	UMPRADO		(Z9936-0491)
VW 911 01	-	-				



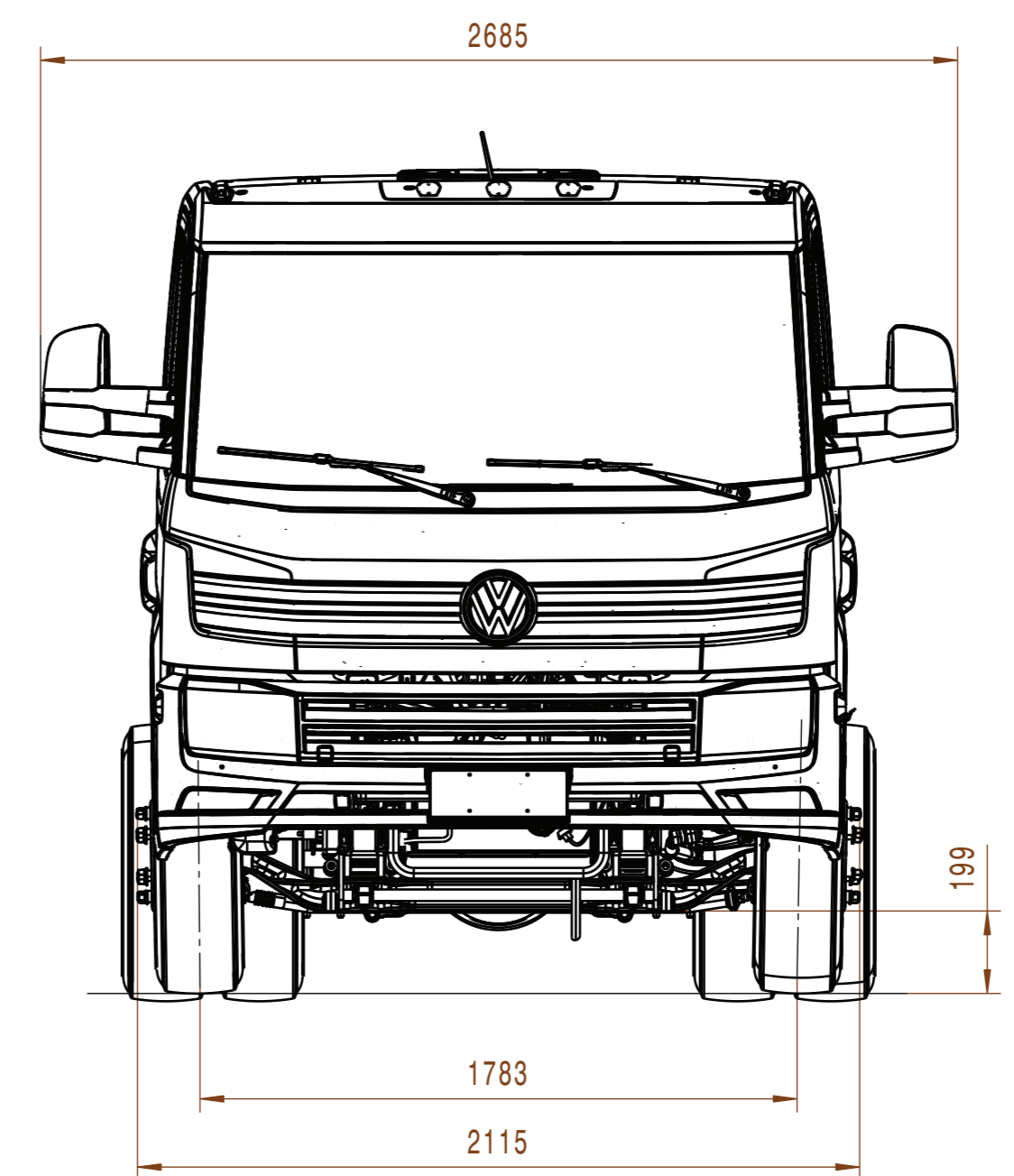
274
1675
2190
188



2452
(Vazio/Curb Weight)

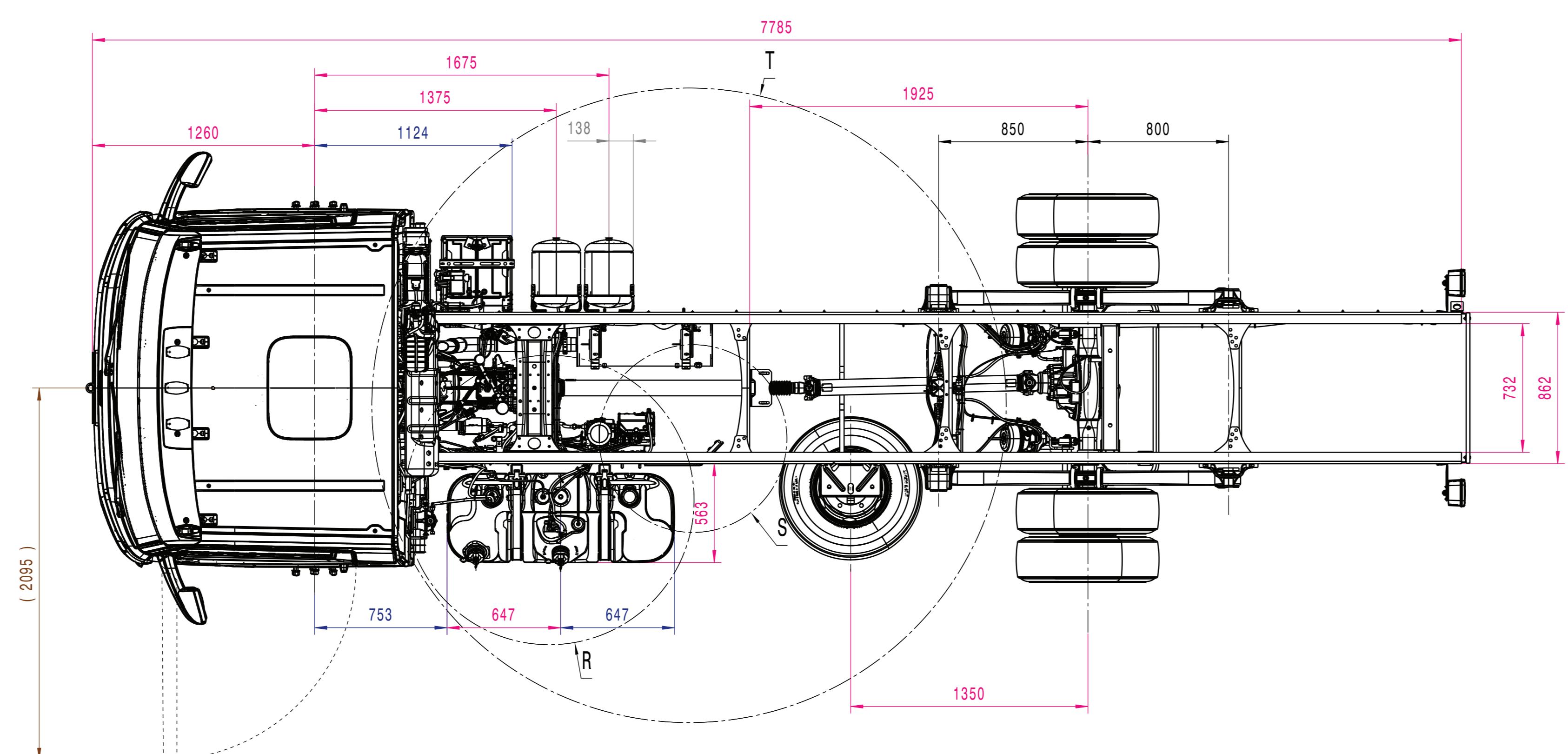
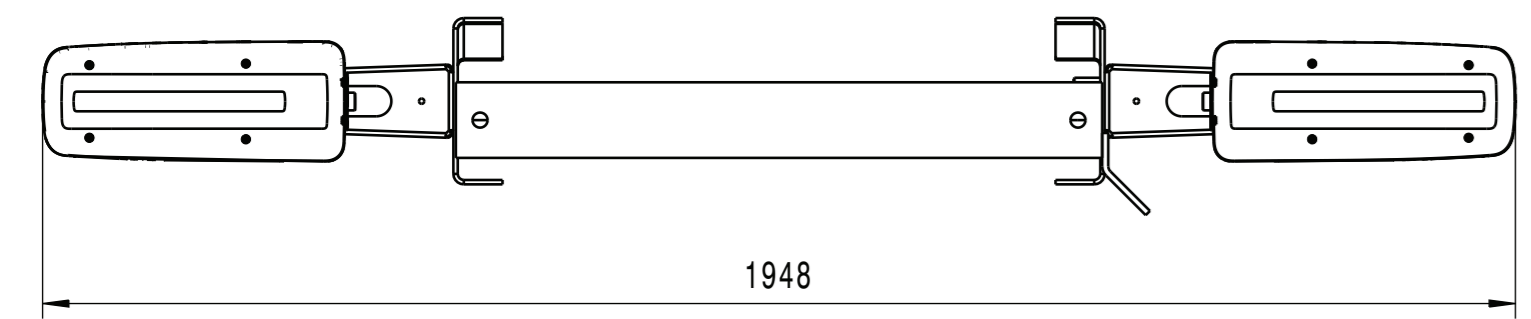
Limite frontal da carroceria
Cargo box frontal limit

725
1987
4400
2125
1025
A (Balanco Traseiro Min)
(Min. Rear Over Hang)
RE (diant./front)
RE (tras./rear)



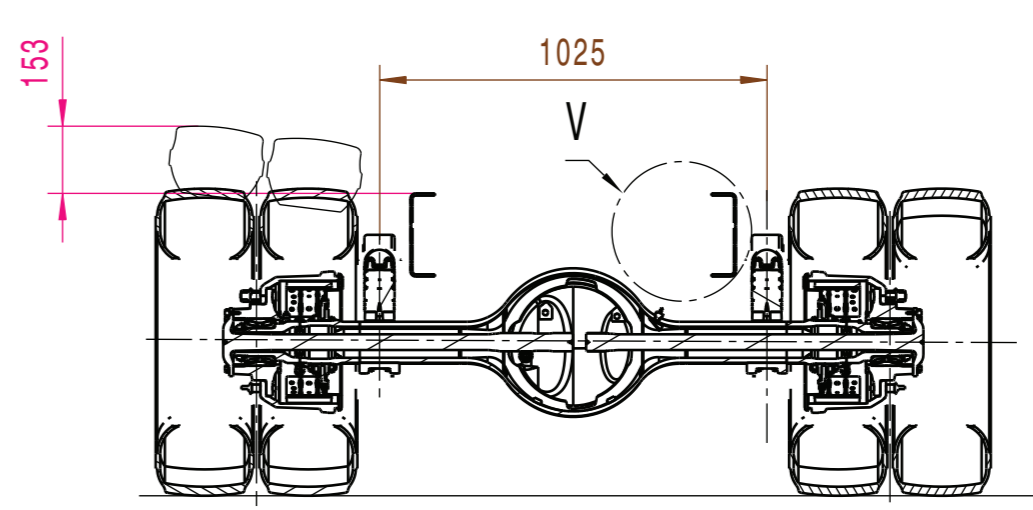
2685
1783
2115
189

Vista U/View U
Escala/Scale 1:10
Instalação lanterna traseira LED 24V
24V LED tail light installation

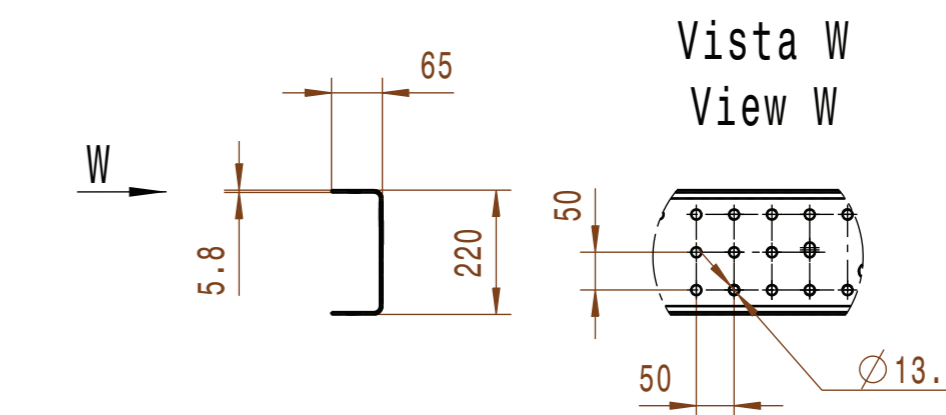


1260
1675
1375
138
7785
1925
850
800
732
682
1350
753
647
647
159

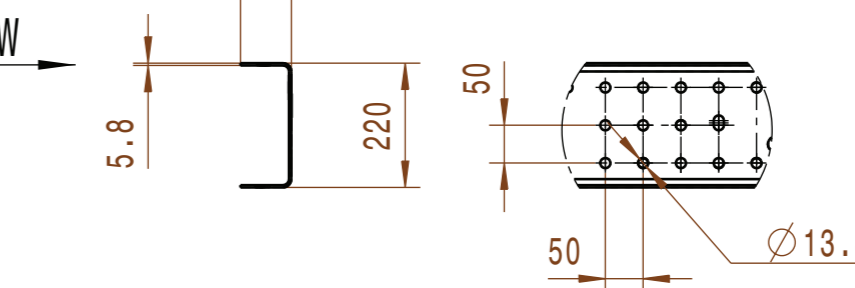
Corte A-A
Section A-A



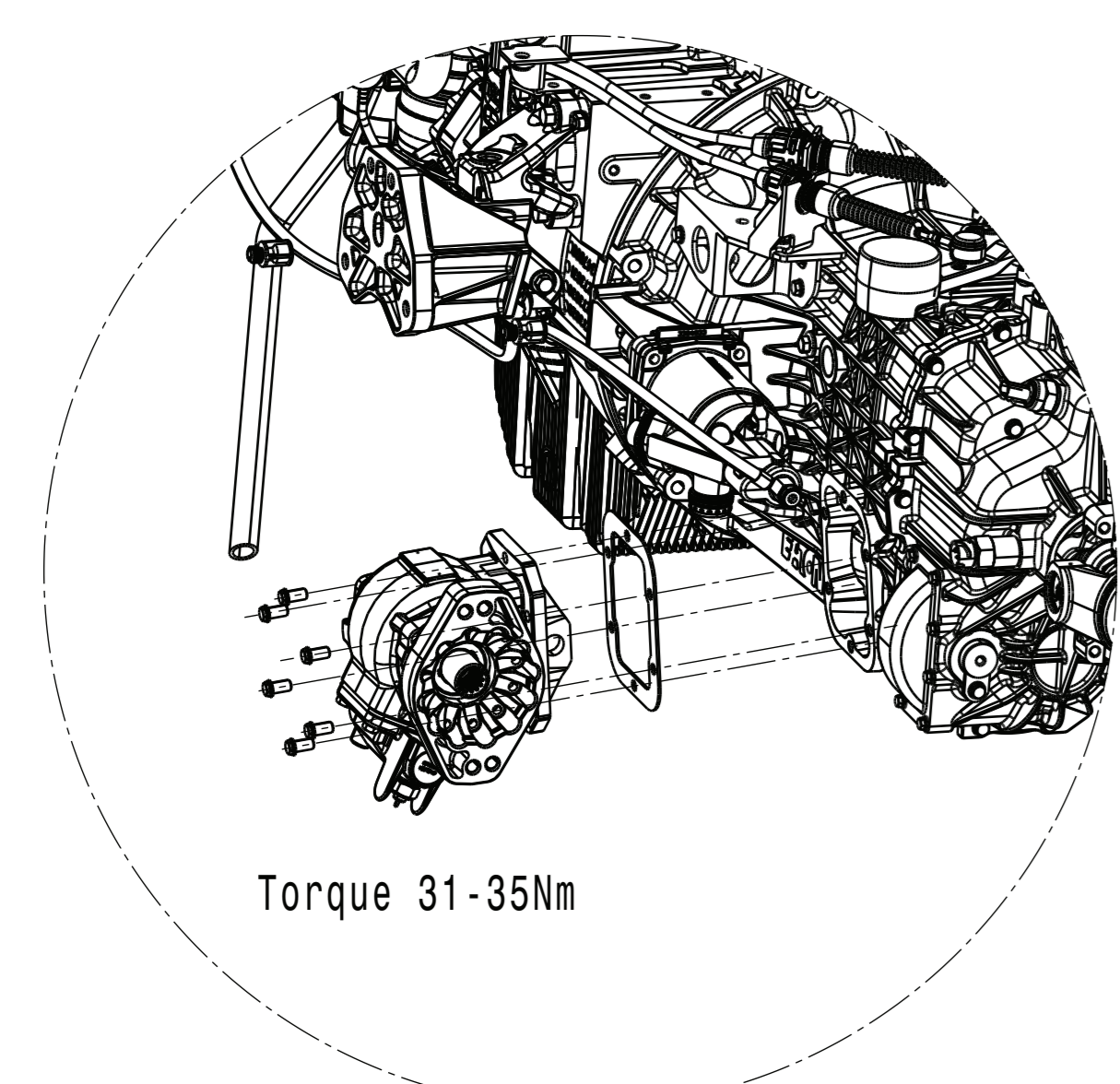
Detalhe V/Detail V
Escala/Scale 1:10



Vista W
View W

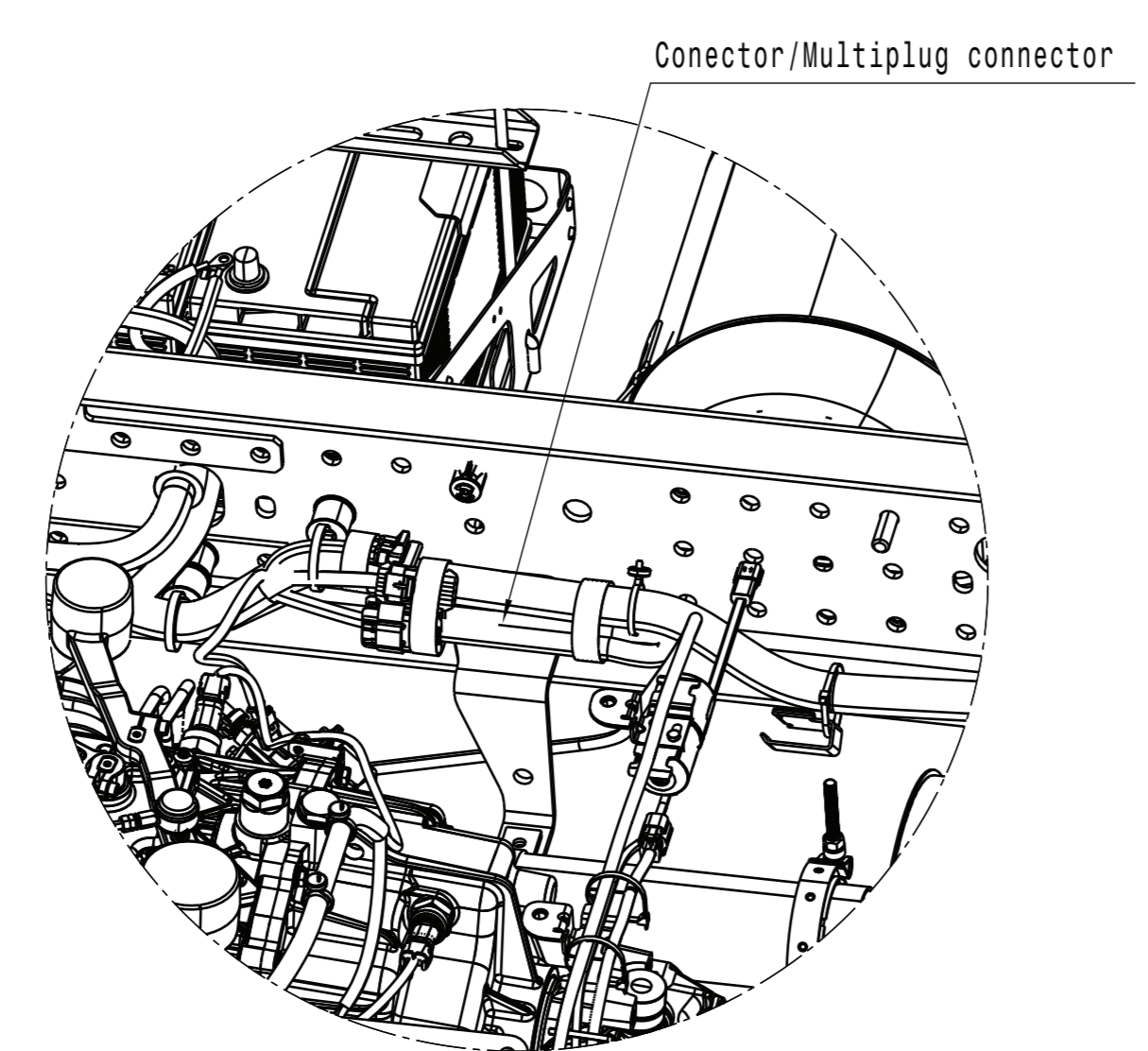


Instalação de tomada de força
Power take off installation



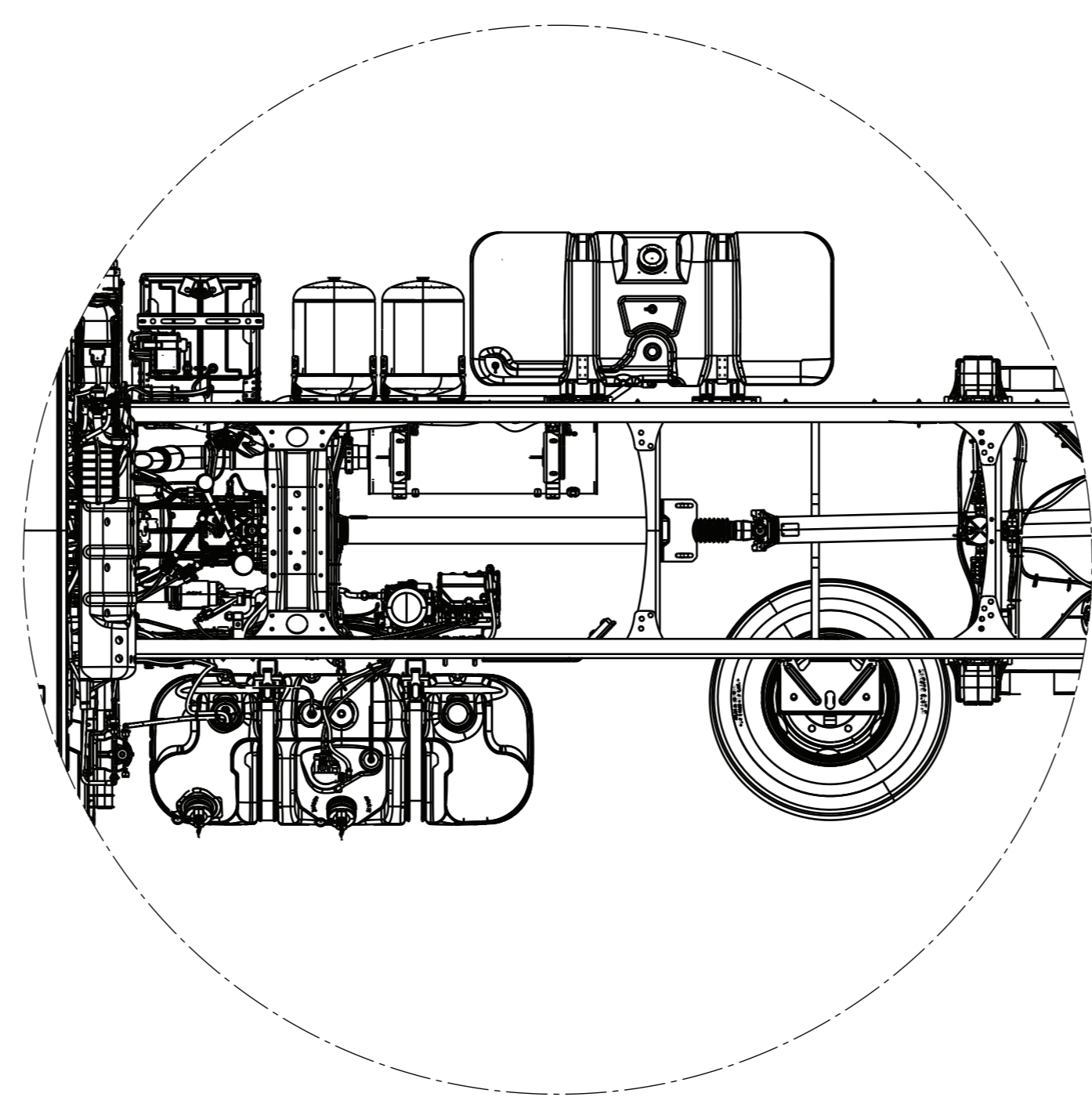
Torque 31-35Nm

Interface Do Veiculo, Preparacao Para Implemento
Cargas Adicionais
Interface On The Vehicle, Preparation For The Body
Additional Consumers

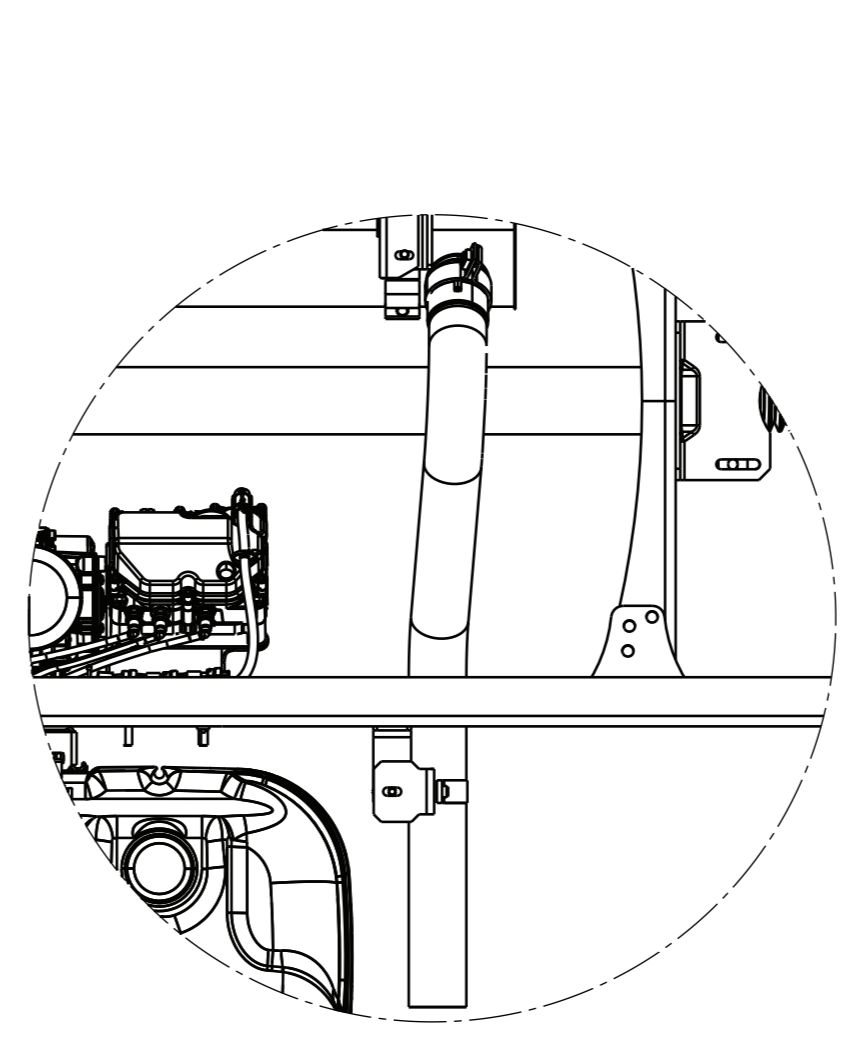


Conector/Multiplug connector

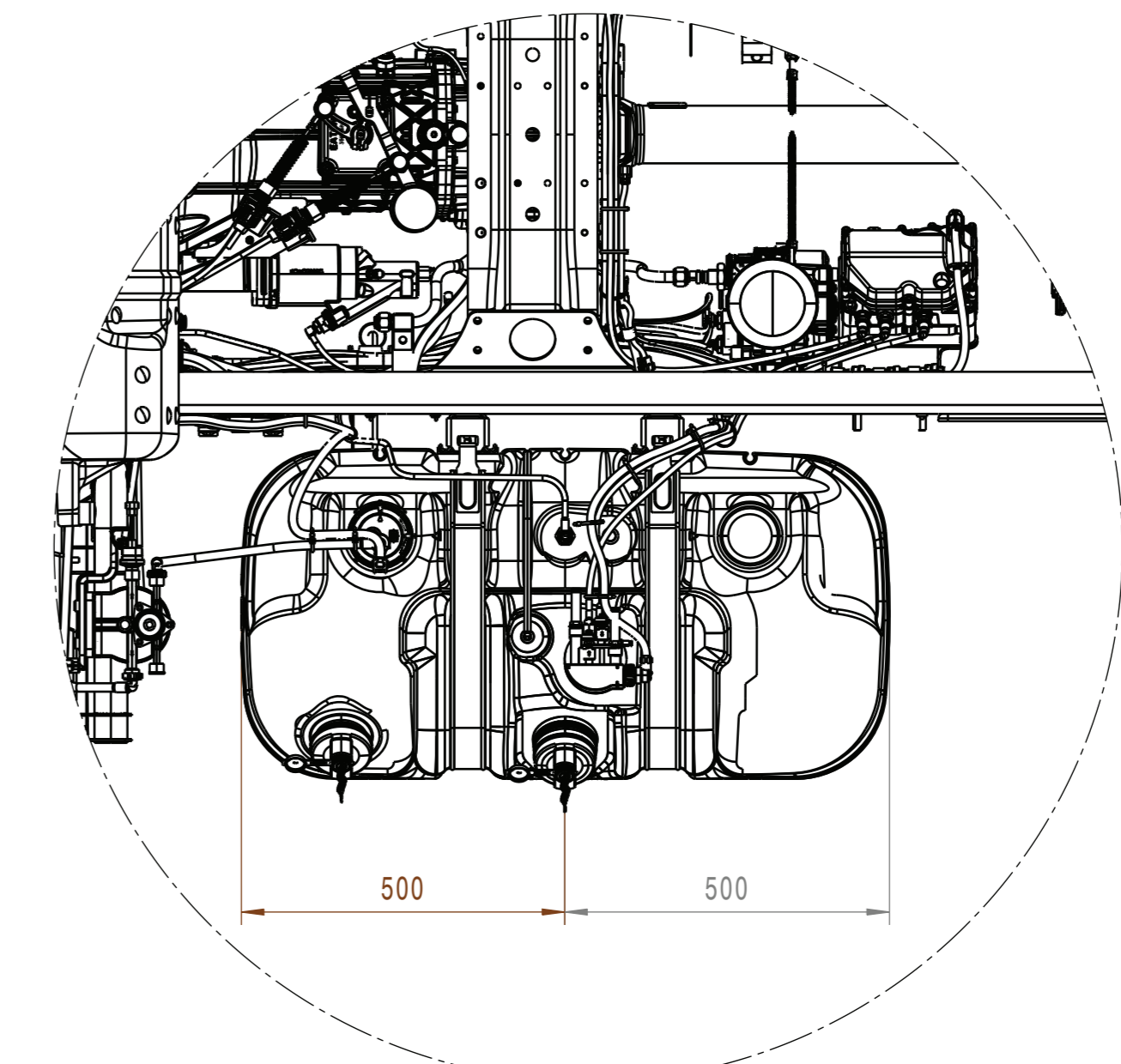
Instalação Tanque de Combustivel/Ureia 1501/231
+ Tanque de Combustivel Adicional 1501
Fuel Tank/Urea Tank Installation 1501/231
+ Additional Fuel Tank 1501



Instalação Ponteira
Tail Pipe Installation



Instalação Tanque de Combustivel/Ureia 801/161
Fuel Tank/Urea Tank Installation 801/161



Acino 3000	Acino 3000
>2000 ≤ 3000	
>1000 ≤ 2000	
>400 ≤ 1000	
>100 ≤ 400	
> 30 ≤ 120	
> 6 ≤ 30	
> 6	
Acabado / Finish	Bruto / Raw
Acabado / Finish	Bruto / Raw

Identificação/ Identification:
Marca registrada Trademark VW105 14
País de origem Country of origin VW105 50 -
Código do produtor Mfr.-Code VW105 40 - 1
Nº de peça/Legenda Pt.-No.; Lettering DIN 1451 - 1

Pecas aprovadas para a produção devem obter nova aprovação de Engenharia quando houver qualquer modificação do projeto original, composição do material ou processo de fabricação.
Change in design composition or processing from the part previously approved for part production requires prior engineering approval.

Dimensões/Dimensions Tire 235/75R17.5							
Entre Eixos/Wheel base	A	B	C	D	E	R	RE (diant./front) RE (tras./rear)
Vazio/Curb weight (DIN 70020)	438mm	487mm	24"	19"	20"	6215mm	382mm 392mm
Carregado/ Gross vehicle weight	373mm	394mm	21"	15"	16"	8155mm	372mm 372mm

© VW Latin America reserva-se de todos os direitos. Todos os direitos reservados.
All rights reserved. All rights reserved.
Toda a documentação é propriedade da Volkswagen do Brasil. Todos os direitos reservados.
All rights reserved. All rights reserved.
Toda a documentação é propriedade da Volkswagen do Brasil. Todos os direitos reservados.
All rights reserved. All rights reserved.

Material / Material	Vide desenho / Shown on drawing	Projecção da Superfície / Surface projection	1:20	1:10	1:10	1:10	1:10
Tratamento do Material / Material treatment							
Material Semi-acabado / Semi-finished product							
Projecção da Superfície / Surface projection							
Peso / Weight (kg)	238.000.111.B	N/A	N/A	11209C			
Denominação							
Dimensões Gerais / Overall Dimensions	11.180 E - 4400mm						
Escala / Scale	1:20						
Peça Nº / Part-No.	238.000.111.B						
Tamanho / Size	A0						
Folha / Sheet	1						
de / of	1						

Todas as peças deverão ser identificadas com código de fabricante conforme VW 105 40. Each part shall be marked with the manufacturer's code acc. to VW 105 40.