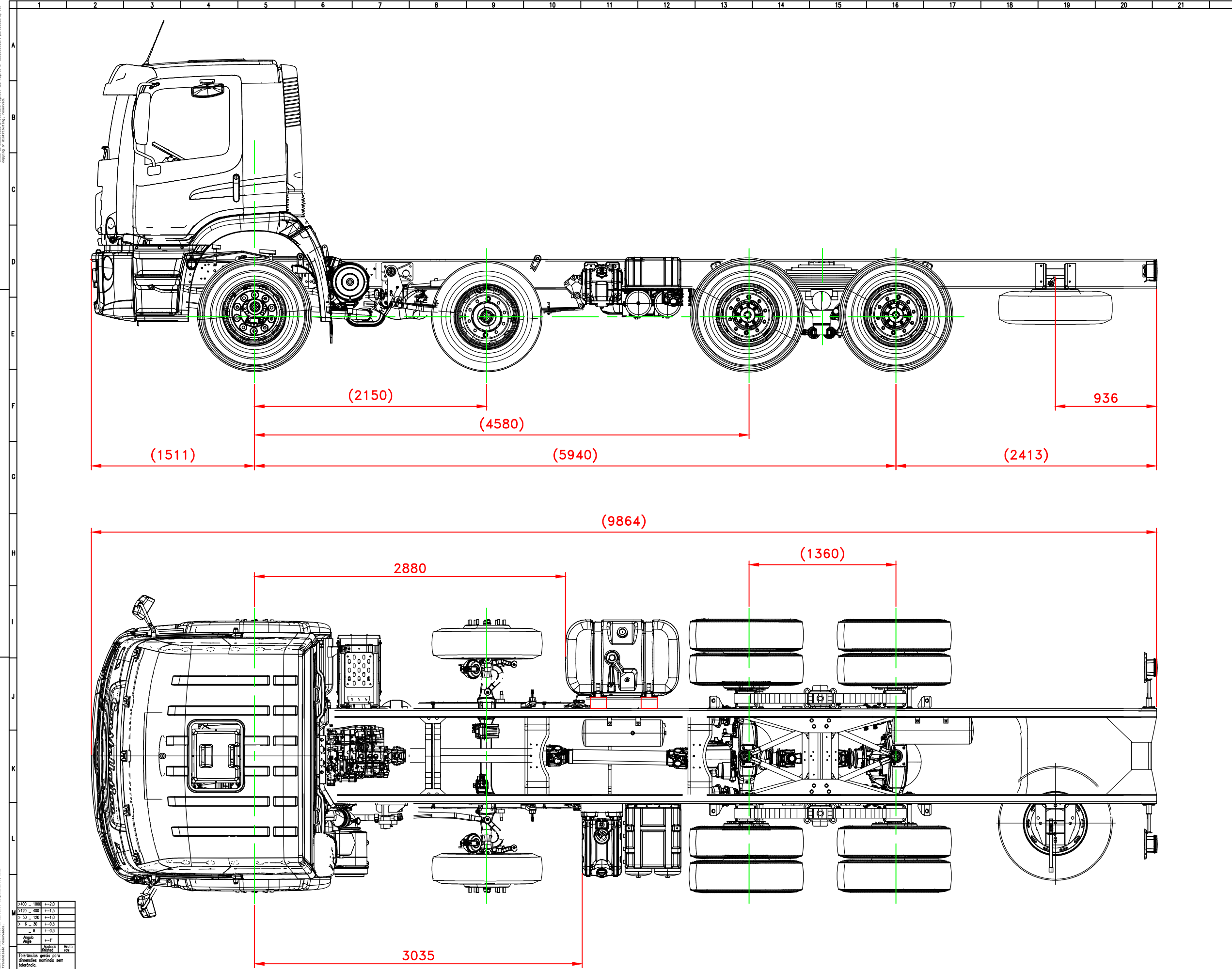


ALL RIGHTS RESERVED BY BMB. CAD SYSTEMS. THIS MODEL IS AVAILABLE FOR FIGURES OF DIMENSIONS ONLY. IT IS NOT TO BE USED FOR MANUFACTURING PURPOSES. ALL RIGHTS OF DIMENSIONAL ACCURACY ARE RESERVED.



No. Campo	Data	Projeto	Aprovado	Descrição da Modificação
No. Section	Date	Project	Approved	Change Description
00	12/09/12			RECORTE C. LIBERADO.

BMB

Não alterar manualmente. / Código de sistema-CAD e de Administração /
 Not change manually. / CAD-System and Administration code
 ACAD

Material / Material

Treatment of Material / Material treatment

Material Semi acabado / Semi-finished product

Proteção da Superfície / Surface Protection

Peso Medido	Peso Calculado	Estado	No. Representação	Proj. Exp.	Proj. Exp.	Proj. Exp.	Proj. Exp.
Measured Weight (g)	Calculated Weight (g)	Layout No.	Representation No.	Exp. No.	Exp. No.	Exp. No.	Exp. No.

Símbolo de Seg. / Safety Dec. Determinação / Determination 2º EIXO 2150mm E.E 5940
 BT 2413 - 32.360 NFB

Title PART
 Escala / Scale Peça No. / Part No. BGM00001 AE
 S/ESC Folha / Sheet 01
 de / of 01

Tolerância	Acabado	Bruto
Tolerance	Finish	Raw
>400 - 1000	+/-2.0	
>100 - 400	+/-1.5	
>30 - 100	+/-1.0	
> 6 - 30	+/-0.5	
> 6	+/-0.3	
Angulo / Angle	+/-1°	

Todas as dimensões aplicam-se a peça acabada, incluindo proteção metálica da superfície.
 All dimensions apply to the finished product including material surface protection.