



Camiones
Buses

VW Constellation 17.280

Especificaciones Tecnicas



VW Constellation 17.280

Motor

Fabricante / Modelo	MAN / D08 36 280		
Nº de cilindros / Desplazamiento (cm³)	6 / 6.871		
Potencia Neta Max. - Hp (Cv) @ rpm	297 (275) @ 2.300		
Par Motor neto. Max. - Nm @ rpm (*)	1.050 @ 1.100 - 1.700		
Sistema de Inyección	Common rail		
Compresor de Aire	Wabco (238 cm³)		
Norma de emisiones	EURO V		
Tecnología de emisiones	EGR		
Toma de fuerza	RePTO (opc.)		

Nota: Se adopta como conversión para Cv-Din a Hp-Sae, el siguiente factor 1Cv = 1,08 Hp. Según convención establecida en Oficio Circular N° 77 de fecha 01-08-2000 del M.T.T

Transmisión	Manual	V-Tronic
Fabricante / Modelo	ZF / 9S 1310-TD	EATON / EA 11109LB MHD
Tipo / Accionamiento	Manual / a cables	Automatizada / Electrónico
Nº de marchas	9 adelante y 1 a reversa	10 adelante, 1 a reversa
Relación de transmisión:	1ª / Última Reversa	12,73:1 / 1,00:1 12,04:1
Tracción	4 x 2	

Embrague

Fabricante / Tipo	Sachs / monodisco a seco, revestimiento orgánico
Diámetro del disco (mm)	395

Eje Delantero

Fabricante / Modelo	SIFCO / 13K
---------------------	-------------

Eje Trasero Motriz

Fabricante / Modelo	Meritor / MS-23-155	
Relación de reducción	3,73:1	4,10:1 (opc) 3,42: (V-tronic)

Suspensión

Delantera	Muelles semi elípticos de doble etapa, amortiguadores hidráulicos telescópicos de doble acción, barra estabilizadora.
Trasera	Eje rígido motriz, resortes principales semi-elípticos de acción progresiva, resortes auxiliares parabólicos, barra estabilizadora (opcional)

Chasis

Tipo	Escalera, rectas de perfil "U" constante, remachado y atornillado
Material	LNE 380

Lantas y Neumáticos

Tipo	Acero (22.5 x 7.5)
Neumáticos	275/80R22.5

Frenos

Freno de Servicio	Aire, tambor en las llantas delanteras y traseras con ABS + EBD + ATC (opc. Versión mecánica) y EasyStart (versión V-Tronic)
Freno de Estacionamiento	Camara de Muelles acumuladoras
Freno Motor	Freno de cabezal y válvula tipo mariposa / MAN exhaust valve brake

Sistema Eléctrico

Tensión Nominal	24 V	
Batería (Cab Ext / Cab Lit)	2 x (12 V - 100 Ah) / Opcional: 2 x (12 V - 135 Ah) ou 2 x (12 V - 170 Ah)	
Alternador	80 A - 28 V	

Volúmenes de abastecimiento (l)

Combustible / material	275 / Plastico	2 x 275 Plastico (opc.)
------------------------	----------------	-------------------------

Dimensiones - cab. ext. / litera techo bajo / litera techo alto

Distancia entre-ejes	A	3.560	4.340	4.800	5.207
Voladizo delantero	B	1.511	1.511	1.511	1.511
Voladizo trasero	C	989	2.127	2.287	2.282
Largo total	D	6.060	7.978	8.598	9.000
Ángulo de entrada	E	21°			
Ángulo de salida	F	39°	14°	13°	11°
Altura	G	2.872 / 2.872 / 3.286			
Altura de la plataforma de carga	H	1.000			
Distancia mínima del eje delantero y implemento	I	660 / 800 / 800			
Ancho máximo delantera (con retrovisores / sin retrovisores)	J	2.997 / 2.507			
Ancho máximo trasero	K	2.473			
Ancho de vía delantero	L	2.113			
Ancho de vía trasero	M	1.845			
Vano libre delantero	N	226			
Vano libre trasero	O	215			
Ancho entre largueros (extremos)	P	872			
Diámetro de giro (m)		15	17	19	20

Pesos (kg) - cab. ext. / litera techo bajo / litera techo alto

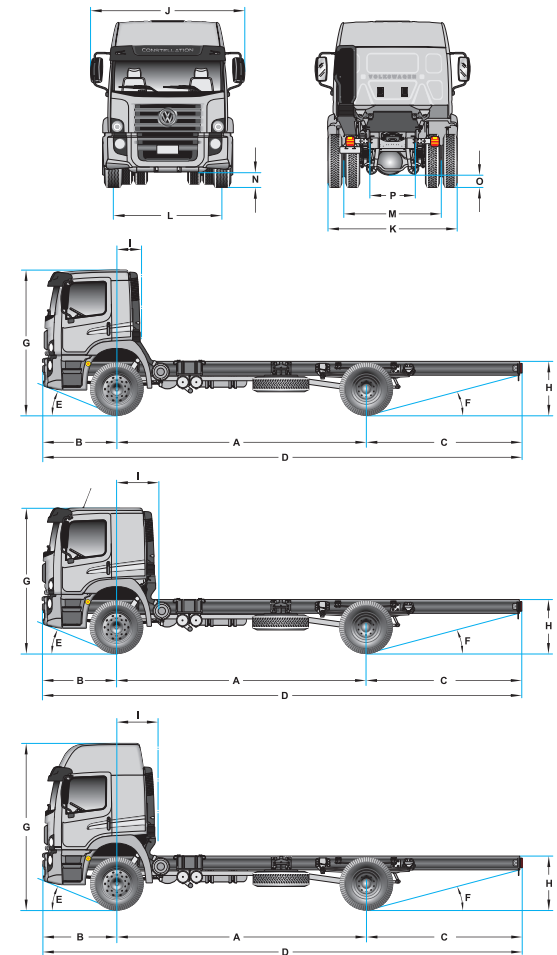
Peso en orden de marcha (total)	5.220 / 5.275 / 5.370	5.350 / 5.405 / 5.500	5.400 / 5.455 / 5.550	5.690 / 5.745 / 5.840
Eje delantero	3.430 / 3585 / 3.650	3.480 / 3.636 / 3.700	3.500 / 3.656 / 3.720	3.630 / 3.787 / 3.850
Eje trasero	1.790 / 1.690 / 1.720	1.870 / 1.769 / 1.800	1.900 / 1.799 / 1.830	2.060 / 1.958 / 1.990
Capacidad técnica (Total)	17.100			
Eje delantero	6.100			
Eje trasero	11.000			
Peso bruto vehicular (PBV) - homologado	16.000			
PBV con 3º eje	23.000			
Peso bruto vehicular combinado (PBVC)	35.000			
Capacidad máx. de tracción (CMT)	35.000			
Carga útil + carrocería	10.780 / 10.725 / 10.630	10.650 / 10.595 / 10.500	10.600 / 10.545 / 10.450	10.310 / 10.255 / 10.160

Nota: Los pesos pueden sufrir cambios debido a los items opcionales.

Desempeño (cálculo teórico)

	Manual	V-Tronic
Relación de reducción del eje trasero	3,73:1	4,10:1 3,42:1
Velocidad máxima (km/h)	117	109 117
Capacidad de rampa (%)	58	64 58
Partida en rampa (%)	47	52 47

Nota: Datos proyectados por simulación de desempeño.



Datos técnicos sujetos a cambios sin previo aviso. Imágenes meramente ilustrativas.
Edición 02/2021