



Camiones  
Buses

# VW e-Delivery 14

## Especificaciones Tecnicas



# VW e-Delivery 14

## Motor

Fabricante / Modelo	WEG / VW280
Potencia Neta Max. - cv (kw) @ rpm (*)	300 kW @ 1.360 à 3.500
Par Motor neto. Max. - Nm @ rpm (*)	2.150 Nm @ 0 à 1.360
Norma de emisiones	Zero Emisiones
Tracción	6x2

## Eje Delantero

Fabricante / Modelo	Dana SA036S
Modelo	Viga "I" en acero forjado

## Eje Trasero Motriz

Fabricante / Modelo	Meritor / MS 08-125
Relación de reducción	6,14:1

## 3º Eje Trasero

Fabricante / Modelo	KLL
Tipo	Tubular forjado

## Suspensión

Delantera	Eje Rígido, Muelles Parabolicos con amortiguadores hidraulicos telescopicos de doble acción y batiente de goma y barra estabilizadora.
Trasera	Neumática con borsillos, amortiguadores hidraulicos de doble acción y barra estabilizadora

## Dirección

Fabricante / Modelo	BOSCH 8014 Plus
Tipo	Hidráulica integral con bolas de recirculación

## Chasis

Tipo	Escalera, largueros retos de perfil "U" constante, remachado y atornillado
Material	LNE 500 (Larguero)
Módulo seccional (cm³)	118

## Lantas y Neumáticos

Aros de las Llantas	Acero (17.5 x 6,00)
Neumáticos	235/75R17.5

## Frenos

Freno de Servicio	Tambor en las llantas delanteras y traseras. Aire, doble, independiente, freno de servicios con ABS + EBD + HSA + ATC, reservatório de aire, secadora APU con filtro coalescente.
Tipo / Circuito	
Freno de Estacionamiento	Cámara de muelles acumuladoras
Atuación	Llantas traseras en los 2 ejes
Accionamiento	Palanca en la consola central
Freno Motor	Sistema de regeneración de 3 niveles con activación por tecla en panel y pedales de acelerador y freno.

## Sistema Eléctrico

Tensión nominal	24 V
Batería	2 x (12 V - 100 Ah)

## Sistema Eléctrico de Tracción

Tensión nominal	380 V hasta 650 V
Batería	3 packs o 6 packs
Tipo	Ions de Litio

## Volumenes de abastecimiento (l)

Eje Trasero	7,50
Dirección	2,00

## Dimensiones (mm)

Distancia entre-ejes 1º al 2º	A	3300 + 1100
Voladizo delantero	B	1.260
Voladizo trasero	C	1.242
Largo total	D	6.901
Distancia entre-ejes traseros	E	1.100
Ángulo de entrada	F	23,7
Ángulo de salida	G	16,2
Altura	H	2.414
Altura de la plataforma de carga	I	799
Distancia mínima del eje delantero e implemento	J	739
Ancho máximo delantera (con retrovisores / sin retrovisores)	K	2.690 / 2.035
Ancho máximo trasero	L	2.191
Ancho de vía delantero	M	1.760
Ancho de vía trasero	N	1.830
Vano libre delantero	O	213
Vano libre trasero	P	203
Ancho entre largueros (extremos)	Q	862

## Pesos (kg)

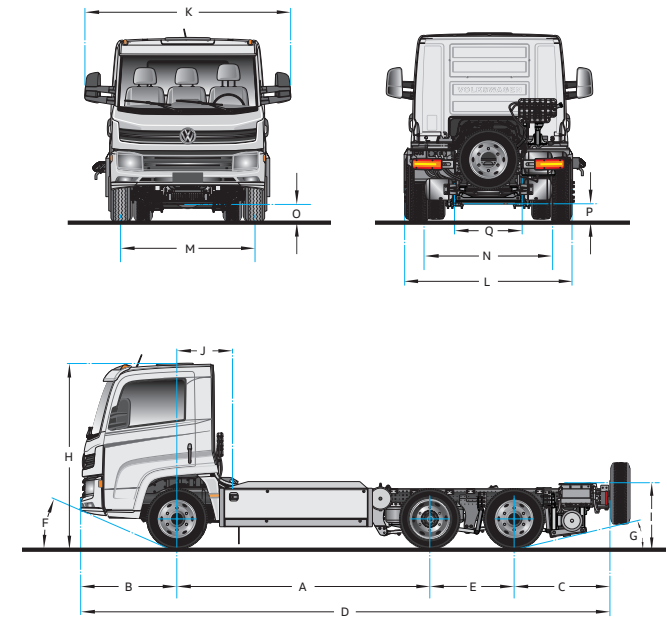
Peso en orden de marcha (Total)	5.245 (3 packs) / 5.770 (6 packs)
Eixo dianteiro	2.010 (3 packs) / 2.260 (6 packs)
Eje trasero	3.235 (3 packs) / 3.510 (6 packs)
Capacidad técnica (Total)	14.300
Eje delantero	3.600
Eje trasero	7.100
Eje trasero (3º)	3.600
Peso bruto vehicular (PBV) - homologado	14.300
Peso bruto vehicular combinado (PBVC)	14.300
Capacidad máx. de tracción (CMT)	14.300
Capacidad máx. de carga útil + carrocería	9.055 (3 packs) / 8.530 (6 packs)

Obs.: Los pesos pueden sufrir cambios debido a los items opcionales. Tolerancia 3%

## Desempeño (cálculo teórico)

Relación de reducción del eje trasero	6,14:1
Velocidad máxima (km/h)	83
Capacidad de rampa em PBV (%)	20
Partida en rampa en PBV (%)	20

Obs.: Datos proyectados bajo rendimiento simulado



Datos técnicos sujetos a cambios sin previo aviso. Imágenes meramente ilustrativas.  
Edición 06/2022