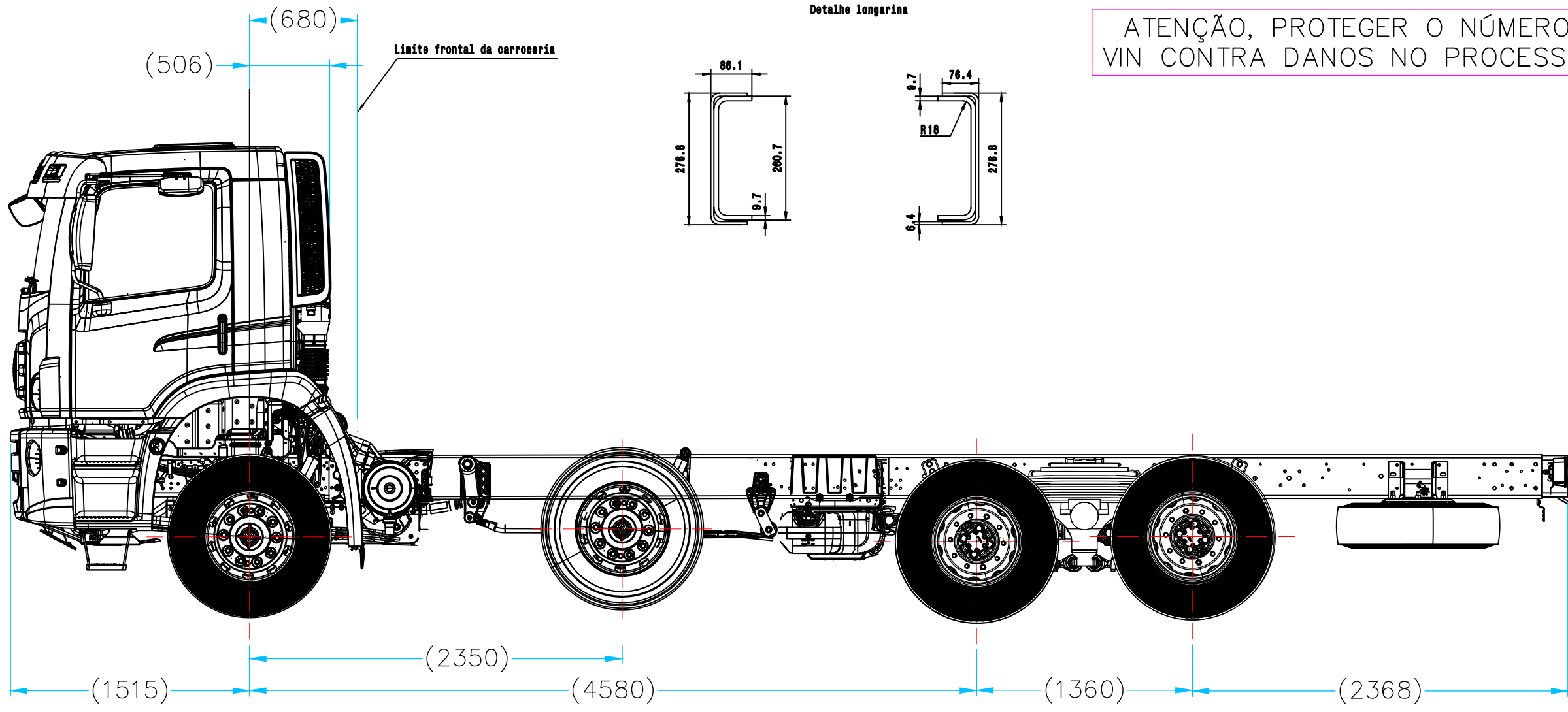
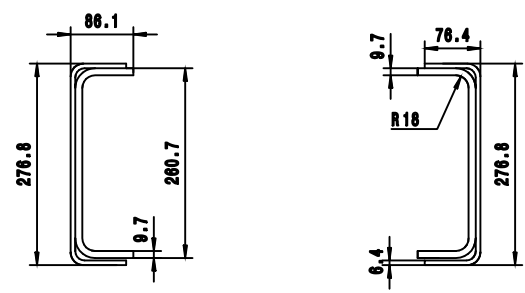


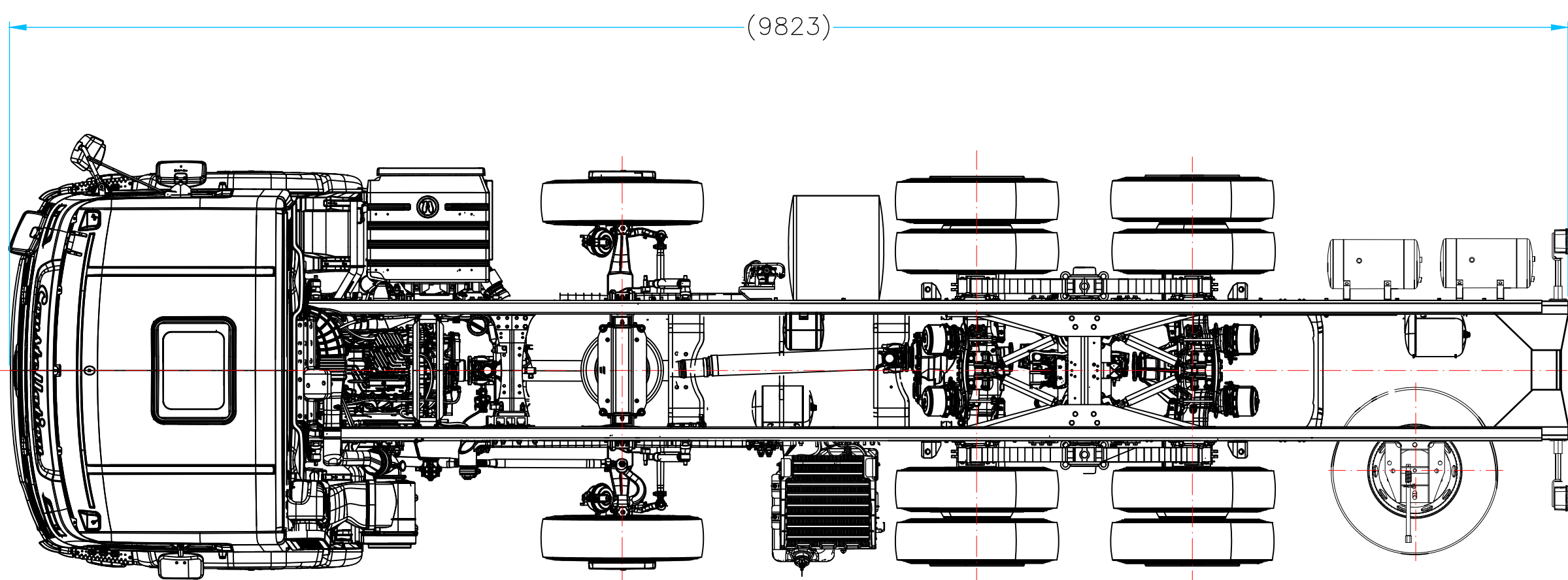
All rights reserved. No part of this publication may be reproduced, stored in a retrieval system, or transmitted, in any form or by any means, electronic, mechanical, photocopying, recording, or by any information storage and retrieval system, without the prior written permission of the copyright owner.



Detalhe longarina



ATENÇÃO, PROTEGER O NÚMERO VIN CONTRA DANOS NO PROCESSO.



>400 - 1000	±2,0
>120 - 400	±1,5
> 30 - 120	±1,0
> 6 - 30	±0,5
0 - 6	±0,3
Angulo	±1°
Acabado	Bruto
Final	Final

Tolerâncias gerais para dimensões nominais sem tolerância.
 General tolerances for nominal dimensions without specified tolerance.
 Todas as dimensões aplicam-se a peça acabada, incluindo proteção metálica da superfície.
 All dimensions apply to the finished product including material surface protection.

Nº	Campo	Data	Modificado	Approved	Descrição da modificação e nº de pedido de modificação
No.	Section	Date	Change	Approval	Revision Record and Change data code
00	-	30/11/23	-	A. JORDÃO	LIBERADO
01	-	30/04/25	-	A. JORDÃO	REVISÃO DE LAYOUT CONFORME ACOMPANHAMENTO
01	-	30/04/25	-	A. JORDÃO	REVISÃO DE FUNÇÃO CONFORME ACOMPANHAMENTO

Não alterar manualmente. Not change manually.		Código de sistema-CAD e de Administração/ CAD-System and Administration code ACAD
Material / Material		
Tratamento do Material / Material treatment		
Material Semi acabado / Semi-finished product		
Proteção de Superfície / Surface Protection		
Peso Medido / Measured Weight (g)	Peso Calculado / Calculated Weight (g)	Estudo Layout No.
		A. JORDÃO ENGENHARIA EMANUEL C.
Simbolo de Sep. / Separation Symbol Denominação / Nomenclature 2ED COM SUSPENSOR E TROCA DE TANQUE PARA 190 LITROS DE INDX EM VW 32-380 - LAYOUT		
Escala / Scale 1:12		
Peça Nº / Part No. 8X4 32380 001		Tamanho / D.Size A0 Folha / Sheet 01 de / of 02

BMB